

**JUMO Sp. z o.o.**

Adres: Ul. Korfantego 28  
53-021 Wrocław Polska  
Telefon: +48 71 339 87 56  
+48 71 339 82 39  
Fax: +48 71 339 73 79  
E-mail: biuro@jumo.com.pl  
Internet: www.jumo.com.pl

**JUMO Instrument Co. Ltd.**

JUMO House  
Temple Bank, Riverway  
Harlow - Essex CM20 2DY, UK  
Phone: +44 1279 63 55 33  
Fax: +44 1279 63 52 62  
E-mail: sales@jumo.co.uk  
Internet: www.jumo.co.uk

**JUMO GmbH & Co. KG**

Mackenrodstraße 14,  
36039 Fulda, Germany  
36035 Fulda, Germany  
Postal address:  
Phone: +49 661 6003-0  
Fax: +49 661 6003-607  
E-mail: mail@jumo.net  
Internet: www.jumo.net



## JUMO Wtrans czujnik temperatury z bezprzewodową transmisją wartości mierzonej

- Pomiar temperatury w zakresie do -30 do +260°C lub -200..+600°C
- Do stacjonarnych lub przenośnych pomiarów temperatury
- Zasięg na otwartej przestrzeni do 300m
- Brak kosztów okablowania dzięki technologii radiowej
- Bezpieczna transmisja dzięki zakodowanym telegramom

Czujniki temperatury Wtrans w połączeniu z bezprzewodowymi odbiornikami Wtrans służą do stacjonarnych lub mobilnych pomiarów temperatury w zakresie -30°C do +260°C lub -200 ..+600°C. Temperatura otoczenia dla elementów elektronicznych umieszczonych w uchwycie nie może przekraczać zakresu -30°C do +85°C. Wartość zmierzonej temperatury jest przekazywana bezpośrednio do odbiornika Wtrans drogą radiową, gdzie jest wyświetlana lub retransmitowana poprzez cyfrowy interfejs RS 485 lub sygnał analogowy, bądź nadzorowana poprzez przekaźnikowy. Do transmisji wykorzystywane jest wolne pasmo radiowe ISM 868,4 MHz lub 915 MHz. Częstotliwości te są w dużym stopniu niewrażliwe na zewnętrzne zakłócenia i umożliwiają transmisję w warunkach przemysłowych. Jeśli antena zostanie zamontowana na uchwycie naściennym, zasięg na otwartej przestrzeni wyniesie 300m.

W ręczce znajduje się przetwornik dla termometru oporowego. Urządzenie zaprojektowano tak by zapewnić odporność na wstrząsy, oleje oraz kwasy.

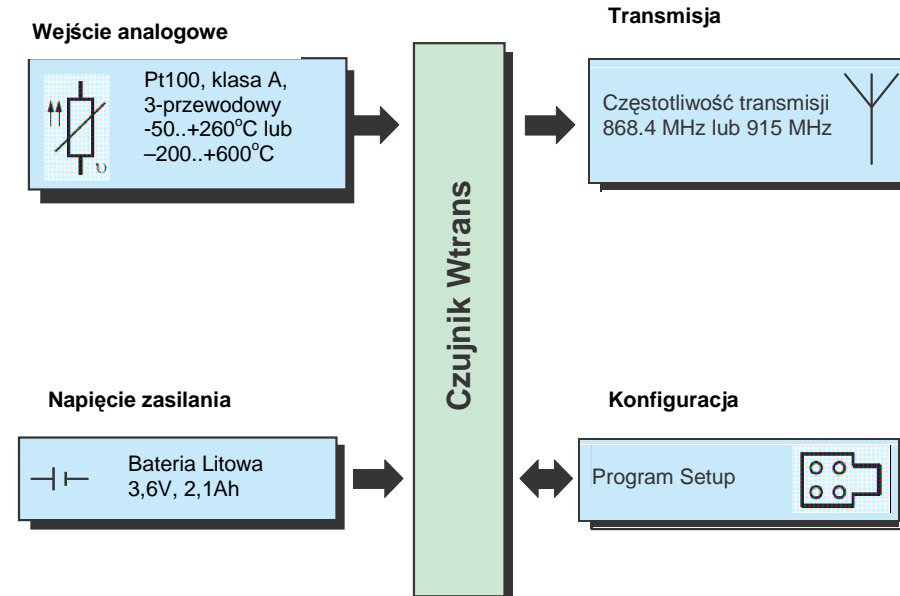
Stopień ochrony bezprzewodowego czujnika temperatury wynosi IP67. Osłona czujnika ze stali kwasoodpornej może mieć końcówkę płaską, ostrą lub ukośną. Długość zanurzeniowa od 50 do 1000mm. Seryjny wkład pomiarowy to sensor Pt1000, klasy A zgodny z EN 60 751, podłączony w układzie 3-przewodowym.

Wykonanie 902930/50 ... posiada przyłącze elektryczne M12 zamontowane na krótkim uchwycie montażowym ze stali kwasoodpornej, umożliwia podłączenie czujników Pt 1000. Nadajnik zasilany jest z baterii litowej 3.6V, 2.1Ah umieszczonej w uchwycie.



Typ 902930/10 ...

### Struktura blokowa



### Właściwości odbiornika Wtrans

- Jeden odbiornik Wtrans obsługuje do 16 bezprzewodowych czujników temperatury,
- Niższy koszt okablowania dzięki zastosowaniu nowoczesnej technologii radiowej,
- Dostęp do miejsc, do których nie można przeprowadzić przewodów,
- Częstotliwość radiowa 868.4 MHz lub 915 MHz; w paśmie 915 MHz można wybrać 10 częstotliwości,
- Interfejs RS485 z protokołem Modbus
- 4x wyjścia 0(4) - 20mA / 0 - 10V
- Do montażu na szynie DIN 35mm x 7,5mm zgodnej z 60 715

Więcej informacji w karcie katalogowej 90.2931

Zatwierdzenia / znaki homologacji (Patrz dane techniczne)



**JUMO Sp. z o.o.**

Adres: Ul. Korfantego 28  
53-021 Wrocław Polska  
Telefon: +48 71 339 87 56  
+48 71 339 82 39  
Fax: +48 71 339 73 79  
E-mail: biuro@jumo.com.pl  
Internet: www.jumo.com.pl

**JUMO Instrument Co. Ltd.**

JUMO House  
Temple Bank, Riverway  
Harlow - Essex CM20 2DY, UK  
Phone: +44 1279 63 55 33  
Fax: +44 1279 63 52 62  
E-mail: sales@jumo.co.uk  
Internet: www.jumo.co.uk

**JUMO GmbH & Co. KG**

Mackenrodtstraße 14,  
36039 Fulda, Germany  
Postal address: 36035 Fulda, Germany  
Phone: +49 661 6003-0  
Fax: +49 661 6003-607  
E-mail: mail@jumo.net  
Internet: www.jumo.net



## Dane techniczne

**Wejście analogowe**

Wejście pomiarowe	Pt 1000 zgodnie z EN 60 751, Klasa A w układzie 3-przewodowym
Zakres temperatury	Typ 902930/10 ... i 902930/12 ... -30 ... +260 °C, Typ 902930/50 ...: -200 ... +600 °C (określone dla osłony czujnika, ok. 20mm poniżej części uchwytywnej)
Temperature probe accuracy	Klasa A $\pm(0.15K + 0.002 \times t)$ t = mierzona temperatura w °C bez znaku
Rezystancja doprowadzeń czujnika	$\leq 11$ Ohm na przewód w podłączeniu 3-przewodowym
Prąd pomiarowy	$\leq 500 \mu A$
Monitoring obwodu pomiarowego	Detekcja przerwy lub zwarcia w obwodzie

**Wyjście (transmisja radiowa)**

Identyfikator czujnika (ID)	Max 5-cyfr ID, ustawiony fabrycznie, konfigurowalny przez użytkownika
Transmisja, okres nadawania	ustawiana w zakresie 1 ... 3600s (ustawienie fabryczne 10s)
Częstotliwość transmisji	ISM 868.4 MHz (Europa) lub 915 MHz (Ameryka, Australia, Kanada i Nowa Zelandia); w paśmie 915 MHz, możliwość skonfigurowania 10 częstotliwości
Moc nadawania	+10dBm
Zasięg nadawania	max 300m gdy antena zamontowana jest na uchwycie ściennym z 3m kablem antenowym. W przypadku instalacji anteny bezpośrednio na odbiorniku należy liczyć się z możliwością redukcji zasięgu do ok. 40%.
Sygnał wyjściowy	882.2 ... 1977.1 ohm -30 ... +260 °C; 185.2 ... 3137.1 ohm -200 ... +600 °C;
Czas reakcji kompletnego czujnika	$t_{0.9} \leq 10s$
Dokładność kalibracji komponentów elektronicznych	$\leq \pm 0,05\% ^1$
Konfiguracja	Poprzez program Setup
Konfigurowane parametry	identyfikator ID (max 5-cyfr), okres nadawania, częstotliwość transmisji (tylko dla 915 MHz)

**Napięcie zasilania**

Bateria Litowa	Napięcie : 3,6V, 2,1Ah
Czas pracy	Ok. 1 rok w przypadku ustawień fabrycznych i w temperaturze pokojowej (częstsze nadawanie w wyższej lub niższej temperaturze skraca czas pracy baterii)
Wymiana baterii	Korzystać tylko z przygotowanych baterii, dostępnych w akcesoriach

**Warunki środowiskowe**

Temperatura otoczenia	Typ 902930/10 ..., 902930/12 ... i 902930/50 ... : -30 ... +85 °C (uchwyt z zabudowaną elektroniką)
Temperatura magazynowania	Typ 902930/10 ..., 902930/12 ... i 902930/50 ... : -40 ... +85 °C (uchwyt z zabudowaną elektroniką)
Wpływ temperatury	$\leq \pm 0.0025\% ^1 / K$ ; na odchylenie o 1K od temperatury odniesienia 22 °C ( $\pm 3K$ ) (uchwyt)
Warunki otoczenia	Wilgotność względna $\leq 95\%$ bez kondensacji, wg IEC 68-2-30
Odporność na wibracje	max 2g w zakresie 10 ... 2000Hz (odniesione do uchwytu z zabudowaną elektroniką) wg DIN IEC 60068-2-6
Dopuszczalna mechaniczna odporność na wstrząsy	25g/6ms (odniesione do uchwytu z zabudowaną elektroniką) IEC 68-2.29 na 1000 cykli
Kompatybilność elektromagnetyczna EMC	EN 61 326
- emisja zakłóceń	Klasa A
- odporność na zakłócenia	Wymagania przemysłowe
- zakres częstotliwości radiowej	ETSIEN 300 220-1, V 1.3.1

**Obudowa**

Materiał	PEI (Polyetherimid)
Klasa palności	UL 94 HB
Wymiary	Średnica $\varnothing$ ok. 32mm, długość ok. 126mm, Długość osłony czujnika 50 ... 1000mm, w typie 902930/12 ... długość 50 ... 10000mm
Stopień ochrony	IP67 wg DIN EN 60 529 dla typu 902930/10 ... i 902930/12 ..., W typie 902930/50 ... tylko z zamontowanym (przykręconym) złączem M12
Pozycja montażu	Dowolna
Waga	Ok 120g

<sup>1</sup> Dane dotyczące dokładności podane % zakresu pomiarowego 290K.

**JUMO Sp. z o.o.**  
 Adres: Ul. Korfantego 28  
 53-021 Wrocław Polska  
 Telefon: +48 71 339 87 56  
 +48 71 339 82 39  
 Fax: +48 71 339 73 79  
 E-mail: biuro@jumo.com.pl  
 Internet: www.jumo.com.pl

**JUMO Instrument Co. Ltd.**  
 JUMO House  
 Temple Bank, Riverway  
 Harlow - Essex CM20 2DY, UK  
 Phone: +44 1279 63 55 33  
 Fax: +44 1279 63 52 62  
 E-mail: sales@jumo.co.uk  
 Internet: www.jumo.co.uk

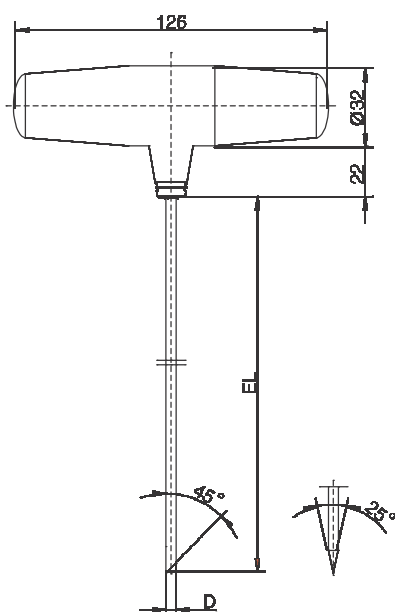
**JUMO GmbH & Co. KG**  
 Mackenrodtstraße 14,  
 36039 Fulda, Germany  
 Postal address: 36035 Fulda, Germany  
 Phone: +49 661 6003-0  
 Fax: +49 661 6003-607  
 E-mail: mail@jumo.net  
 Internet: www.jumo.net



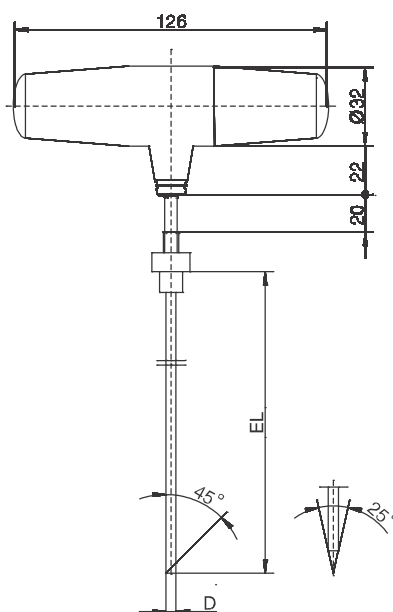
## Dopuszczenia / znaki homologacji

Znak	Organ kontroli	Numery certyfikatów / inspekcji	Podstawa kontroli	Ważny dla
IC	Industry Canada	7472A-WTRANST01	RSS210 Issue 7	915 MHz, typ 902930/10
FCC	Federal Communications Commission	VT4-WTRANST01	FCC Rule Part 15C	915 MHz, typ 902930/10
c UL us	Underwriters Laboratories	E201387-A1-UL-1	UL 61010-1 CAN/CSA-22.2 No. 61010-1	3,6V, typ 902930/10

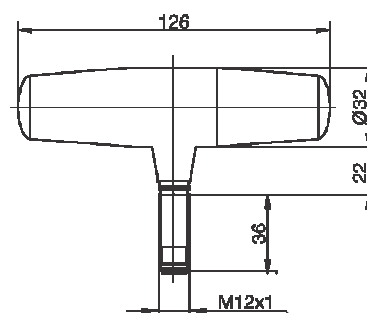
## Wymiary



Typ 902930/10 ...  
 Typ 902930/12 ...



Typ 902930/10 ... z przyłączem procesowym  
 Typ 902930/12 ... z przyłączem procesowym



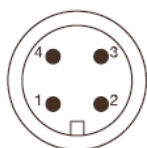
Typ 902930/50 ... z przyłączem M12

## Schemat podłączenia

Przyłącze maszynowe M12x1, 4-pinowe, wg IEC 60 947-5-2

Podłączenie elektryczne	Opis pinów
<b>Typ 902930/50 ...</b> Termometr oporowy 3-przewodowy (wejście)	

Dla bezpieczeństwa, eliminacji wpływu zakłóceń należy stosować ekranowane czujniki temperatury z uziemionym przewodem po obu stronach (uziemienie do osłony czujnika i do przyłącza M12).



**JUMO Sp. z o.o.**

Adres: Ul. Korfantego 28  
53-021 Wrocław Polska  
Telefon: +48 71 339 87 56  
+48 71 339 82 39  
Fax: +48 71 339 73 79  
E-mail: biuro@jumo.com.pl  
Internet: www.jumo.com.pl

**JUMO Instrument Co. Ltd.**

JUMO House  
Temple Bank, Riverway  
Harlow - Essex CM20 2DY, UK  
Phone: +44 1279 63 55 33  
Fax: +44 1279 63 52 62  
E-mail: sales@jumo.co.uk  
Internet: www.jumo.co.uk

**JUMO GmbH & Co. KG**

Mackenrodtstraße 14,  
36039 Fulda, Germany  
36035 Fulda, Germany  
Postal address:  
Phone: +49 661 6003-0  
Fax: +49 661 6003-607  
E-mail: mail@jumo.net  
Internet: www.jumo.net



## Program Setup

Program Setup pozwala skonfigurować czujnik oraz odbiornik za pomocą komputera PC. Dane konfiguracyjne mogą być wydrukowane lub przechowywane na nośnikach danych.

Parametry do konfiguracji:

- ID czujnika
- Okres nadawania
- Moc nadawania
- Częstotliwość transmisji (tylko na pasma 915 MHz)

Ustawienia fabryczne:

- ID czujnika
- Okres nadawania (10s)
- Częstotliwość transmisji (868.4 MHz lub 915.4 MHz)
- Maksymalna moc nadawcza (+10 dBm)

W każdym momencie program Setup pozwala zastąpić zmodyfikowane parametry ustawieniami fabrycznymi.

Połączenie pomiędzy czujnikiem oraz komputerem zapewnia kabel do konfiguracji (z konwerterem USB/TTL lub TTL/RS232).

Channel	Date	Time	Probe ID	Decimal place	Value	MIN	MAX	RF channel quality	Battery
1	29.04.2008	08:43:59	254	Auto decimal place	24.748 °C	12.311 °C	265.39 °C	100 %	OK
2	29.04.2008	08:43:59	425	Auto decimal place	-20.44 °C	-24.42 °C	157.49 °C	100 %	OK
3	29.04.2008	08:43:59	no link	Auto decimal place	---	---	---	---	---
4	29.04.2008	08:43:59	no link	Auto decimal place	---	---	---	---	---
5	29.04.2008	08:43:59	no link	Auto decimal place	---	---	---	---	---

**JUMO Sp. z o.o.**  
 Adres: Ul. Korfantego 28  
 53-021 Wrocław Polska  
 Telefon: +48 71 339 87 56  
 +48 71 339 82 39  
 Fax: +48 71 339 73 79  
 E-mail: biuro@jumo.com.pl  
 Internet: www.jumo.com.pl

**JUMO Instrument Co. Ltd.**  
 JUMO House  
 Temple Bank, Riverway  
 Harlow - Essex CM20 2DY, UK  
 Phone: +44 1279 63 55 33  
 Fax: +44 1279 63 52 62  
 E-mail: sales@jumo.co.uk  
 Internet: www.jumo.co.uk

**JUMO GmbH & Co. KG**  
 Mackenrodtstraße 14,  
 36039 Fulda, Germany  
 Postal address: 36035 Fulda, Germany  
 Phone: +49 661 6003-0  
 Fax: +49 661 6003-607  
 E-mail: mail@jumo.net  
 Internet: www.jumo.net



## Szczegóły zamówienia: JUMO Wtrans T01.G1 wersja wtykana

### (1) Typ podstawowy

902930/10 Wtrans T01.G1  
 termometr oporowy z nadajnikiem



x	596	<b>(2) Zakres temperatury °C</b> -30 ... +260°C
x	1006	<b>(3) Element pomiarowy</b> 1x Pt 1000 3-przewodowy
x	2	<b>(4) Klasa dokładności wg DIN EN 60 751</b> klasa A
x	1,9	<b>(5) Średnica czujki D w mm</b> Ø 1.9mm (bardzo szybka odpowiedź) wykonanie przewężane z Ø 4mm na Ø 1.9mm, dostępne tylko z płaską końcówką
x	4	Ø 4mm
x	4,5	Ø 4.5mm
x	6	Ø 6mm
x	100	<b>(6) Długość zanurzeniowa EL w mm (50 ≤ EL ≤ 1000)</b> 100mm
x	150	150mm
x	200	200mm
x	...	... prodać inną (w krokach co 50mm)
x	1	<b>(7) Zakończenie</b> płaskie
x	2	koncentryczne, szpic 25°
x	3	ścięte pod kątem 45°
x	10	<b>(8) Częstotliwość transmisji</b> ISM band 868.4 MHz (Europa)
x	20	915 MHz (Ameryka, Australia, Kanada i Nowa Zelandia)
x	000	<b>(9) Przyłącze procesowe</b> brak
x	103	gwintowane G 3/8
x	104	gwintowane G 1/2
x	253	śrubunek przesuwny G 3/8 (tylko dla średnicy 6mm)
x	254	śrubunek przesuwny G 1/2 (tylko dla średnicy 6mm)
x	000	<b>(10) Dodatki</b> brak
x	778	ustawienie wg specyfikacji Klienta, okres nadawania -fabrycznie 10s (podać dodatkowym tekstem 1 ... 3600s)

Kod do zamówienia  -  -  -  -  -  -  -  -  /   
 Przykład 902930/10 - 596 - 1006 - 2 - 4 - 100 - 2 - 10 - 000 / 000

**JUMO Sp. z o.o.**  
Adres: Ul. Korfantego 28  
53-021 Wrocław Polska  
Telefon: +48 71 339 87 56  
+48 71 339 82 39  
Fax: +48 71 339 73 79  
E-mail: biuro@jumo.com.pl  
Internet: www.jumo.com.pl

**JUMO Instrument Co. Ltd.**  
JUMO House  
Temple Bank, Riverway  
Harlow - Essex CM20 2DY, UK  
Phone: +44 1279 63 55 33  
Fax: +44 1279 63 52 62  
E-mail: sales@jumo.co.uk  
Internet: www.jumo.co.uk

**JUMO GmbH & Co. KG**  
Mackenrodtstraße 14,  
36039 Fulda, Germany  
Postal address: 36035 Fulda, Germany  
Phone: +49 661 6003-0  
Fax: +49 661 6003-607  
E-mail: mail@jumo.net  
Internet: www.jumo.net



## Zawartość w dostawie

1 urządzenie wg zamówionej specyfikacji  
1 bateria litowa 3,6V, 2,1Ah z wypustami do montażu  
4 kolorowe silikonowe pierścienie (biały, zielony, czerwony, niebieski) do wizualnej identyfikacji czujników  
1 instrukcja obsługi B 90.2930.0

## Akcesoria

	Nr artykułu
Program Setup na CD, wielojęzyczny	90/00488887
Bateria litowa 3,6V, 2,1Ah	90/00489044
4 kolorowe pierścienie silikonowe (biały, zielony, czerwony, niebieski) do identyfikacji wizualnej czujników	90/00489047
Zestaw nakrętek z PEI (Polyetherimid) (ilość 10 sztuk, kolor szary) do identyfikacji czujników	90/00525950
Zestaw nakrętek z PEI (Polyetherimid) (ilość 10 sztuk, kolor brązowy) do identyfikacji czujników	90/00525951
Zestaw nakrętek z PEI (Polyetherimid) (ilość 10 sztuk, kolor zielony) do identyfikacji czujników	90/00525952
Zestaw nakrętek z PEI (Polyetherimid) (ilość 10 sztuk, kolor niebieski) do identyfikacji czujników	90/00525953
Kabel do konfiguracji z konwerterem USB/TTL i adapterami (męski i żeński)	70/00456352
Kabel do konfiguracji z konwerterem TTL/RS232 i adapterem żeńskim	70/00350260
Uchwyt ścienny do czujników Wtrans o średnicy 4mm	90/00503317
Uchwyt ścienny do czujników Wtrans o średnicy 4,5mm	90/00503326
Uchwyt ścienny do czujników Wtrans o średnicy 6mm	90/00503328
Uchwyt ścienny do czujników Wtrans o średnicy 12mm	90/00503329

## Wykonanie magazynowe

(1)	(2)	(3)	(4)	(5)	(6)	(7)	(8)	(9)	(10)	Nr artykułu
902930/10	-596	- 1006	- 2	- 4	- 100	-2	- 10	- 000	/ 000	90/00493668

**JUMO Sp. z o.o.**  
 Adres: Ul. Korfantego 28  
 53-021 Wrocław Polska  
 Telefon: +48 71 339 87 56  
 +48 71 339 82 39  
 Fax: +48 71 339 73 79  
 E-mail: biuro@jumo.com.pl  
 Internet: www.jumo.com.pl

**JUMO Instrument Co. Ltd.**  
 JUMO House  
 Temple Bank, Riverway  
 Harlow - Essex CM20 2DY, UK  
 Phone: +44 1279 63 55 33  
 Fax: +44 1279 63 52 62  
 E-mail: sales@jumo.co.uk  
 Internet: www.jumo.co.uk

**JUMO GmbH & Co. KG**  
 Mackenrodtstraße 14,  
 36039 Fulda, Germany  
 36035 Fulda, Germany  
 Postal address:  
 Phone: +49 661 6003-0  
 Fax: +49 661 6003-607  
 E-mail: mail@jumo.net  
 Internet: www.jumo.net



## Szczegóły zamówienia: JUMO Wtrans T01.G1 płaszczowy termometr oporowy

### (1) Typ podstawowy

902930/12	Wtrans T01.G1 (nadajnik) płaszczowy termometr oporowy z elastyczną osłoną
-----------	---



x	596	(2) Zakres temperatury °C -30 ... +260 °C
x	1006	(3) Element pomiarowy 1x Pt 1000 3-przewodowy
x	2	(4) Klasa dokładności wg DIN EN 60 751 Klasa A
x	1,9	(5) Średnica D w mm Ø 1.9mm
x	3	Ø 3mm
x	6	Ø 6mm
x	100	(6) Długość zanurzeniowa EL w mm (100 ≤ EL ≤ 10000) 100mm
x	150	150mm
x	...	proszę podać inną (w krokach 50mm)
x	1	(7) Zakończenie Płaskie
x	10	(8) Częstotliwość transmisji ISM pasmo 868.4 MHz (Europa)
x	20	915 MHz (Ameryka, Australia, Kanada i Nowa Zelandia)
x	000	(9) Przyłącze procesowe brak
x	252	śrubunek przesuwany G 1/4 (tylko dla średnicy D =6mm)
x	253	śrubunek przesuwany G 3/8 (tylko dla średnicy D =6mm)
x	254	śrubunek przesuwany G 1/2 (tylko dla średnicy D =6mm)
x	255	śrubunek przesuwany G 3/4 (tylko dla średnicy D =6mm)
x	261	śrubunek przesuwany M 8x1 (tylko dla średnicy D =3mm)
x	263	śrubunek przesuwany M 10x1 (tylko dla średnicy D =6mm)
x	291	śrubunek przesuwany 1/2-14NPT (tylko dla średnicy D =6mm)
x	662	kołnierz (tylko dla średnicy D =6mm)
x	000	(10) Dodatki brak
x	778	ustawienie wg specyfikacji Klienta, okres nadawania -fabrycznie 10s (podać dodatkowym tekstem 1 ... 3600s)

Kod do zamówienia (1) - (2) - (3) - (4) - (5) - (6) - (7) - (8) - (9) - (10)  
 Przykład 902930/12 - 596 - 1006 - 2 - 6 - 100 - 1 - 10 - 000 / 000

## Zawartość w dostawie

- 1 urządzenie wg zamówionej specyfikacji
- 1 bateria litowa 3,6V, 2,1Ah z wypustami do montażu
- 4 kolorowe silikonowe pierścienie (biały, zielony, czerwony, niebieski) do wizualnej identyfikacji czujników
- 1 instrukcja obsługi B 90.2930.0

## Akcesoria

- Program Setup na CD, wielojęzyczny
- Bateria litowa 3.6V, 2.1Ah
- 4 kolorowe pierścienie silikonowe (biały, zielony, czerwony, niebieski) do identyfikacji wizualnej czujników
- Zestaw nakrętek z PEI (Polyetherimid) (ilość 10 sztuk, kolor szary) do identyfikacji czujników
- Zestaw nakrętek z PEI (Polyetherimid) (ilość 10 sztuk, kolor brązowy) do identyfikacji czujników
- Zestaw nakrętek z PEI (Polyetherimid) (ilość 10 sztuk, kolor zielony) do identyfikacji czujników
- Zestaw nakrętek z PEI (Polyetherimid) (ilość 10 sztuk, kolor niebieski) do identyfikacji czujników
- Kabel do konfiguracji z konwerterem USB/TTL i adapterami (męski i żeński)
- Kabel do konfiguracji z konwerterem TTL/RS232 i adapterem żeńskim
- Uchwyt ścienny do czujników Wtrans o średnicy 4mm
- Uchwyt ścienny do czujników Wtrans o średnicy 4,5mm
- Uchwyt ścienny do czujników Wtrans o średnicy 6mm
- Uchwyt ścienny do czujników Wtrans o średnicy 12mm

## Nr artykułu

- 90/00488887
- 90/00489044
- 90/00489047
- 90/00525950
- 90/00525951
- 90/00525952
- 90/00525953
- 70/00456352
- 70/00350260
- 90/00503317
- 90/00503326
- 90/00503328
- 90/00503329

**JUMO Sp. z o.o.**  
 Adres: Ul. Korfantego 28  
 53-021 Wrocław Polska  
 Telefon: +48 71 339 87 56  
 +48 71 339 82 39  
 Fax: +48 71 339 73 79  
 E-mail: biuro@jumo.com.pl  
 Internet: www.jumo.com.pl

**JUMO Instrument Co. Ltd.**  
 JUMO House  
 Temple Bank, Riverway  
 Harlow - Essex CM20 2DY, UK  
 Phone: +44 1279 63 55 33  
 Fax: +44 1279 63 52 62  
 E-mail: sales@jumo.co.uk  
 Internet: www.jumo.co.uk

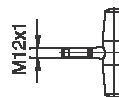
**JUMO GmbH & Co. KG**  
 Mackenrodtstraße 14,  
 36039 Fulda, Germany  
 Postal address: 36035 Fulda, Germany  
 Phone: +49 661 6003-0  
 Fax: +49 661 6003-607  
 E-mail: mail@jumo.net  
 Internet: www.jumo.net



## Szczegóły zamówienia: JUMO Wtrans probe T01.G2 w przyłączem M12

### (1) Typ podstawowy

902930/50	Wtrans T01.G2 z przyłączem M12 dla zewnętrznych czujników Pt1000
-----------	--



x	(2) Zakres temperatury °C	150	-200 ... +600 °C
---	---------------------------	-----	------------------

x	(3) Wejście pomiarowe	1006	1x Pt 1000 3-przewodowy
---	-----------------------	------	-------------------------

x	(4) Częstotliwość transmisji	10	ISM band 868.4 MHz (Europa)
---	------------------------------	----	-----------------------------

x		20	915 MHz (Ameryka, Australia, Kanada i Nowa Zelandia)
---	--	----	--

x	(5) Dodatki	000	brak
x		778	ustawienie wg specyfikacji Klienta, okres nadawania -fabrycznie 10s (podać dodatkowym tekstem 1 ... 3600s)

<b>Kod zamówienia</b>	(1)	(2)	(3)	(4)	(5)
<b>Przykład</b>	902930/50	- 150	- 1006	- 10	/ 000

## Zawartość w dostawie

- 1 urządzenie wg zamówionej specyfikacji
- 1 bateria litowa 3,6V, 2,1Ah z wypustami do montażu
- 4 kolorowe silikonowe pierścienie (biały, zielony, czerwony, niebieski) do wizualnej identyfikacji czujników
- 1 instrukcja obsługi B 90.2930.0

## Akcesoria

Program Setup na CD, wielojęzyczny	90/00488887
Bateria litowa 3.6V, 2.1Ah	90/00489044
4 kolorowe pierścienie silikonowe (biały, zielony, czerwony, niebieski) do identyfikacji wizualnej czujników	90/00489047
Zestaw nakrętek z PEI (Polyetherimid) (ilość 10 sztuk, kolor szary) do identyfikacji czujników	90/00525950
Zestaw nakrętek z PEI (Polyetherimid) (ilość 10 sztuk, kolor brązowy) do identyfikacji czujników	90/00525951
Zestaw nakrętek z PEI (Polyetherimid) (ilość 10 sztuk, kolor zielony) do identyfikacji czujników	90/00525952
Zestaw nakrętek z PEI (Polyetherimid) (ilość 10 sztuk, kolor niebieski) do identyfikacji czujników	90/00525953
Kabel do konfiguracji z konwerterem USB/TTL i adapterami (męski i żeński)	70/00456352
Kabel do konfiguracji z konwerterem TTL/RS232 i adapterem żeńskim	70/00350260
Uchwyt ścienny do czujników Wtrans o średnicy 4mm	90/00503317
Uchwyt ścienny do czujników Wtrans o średnicy 4,5mm	90/00503326
Uchwyt ścienny do czujników Wtrans o średnicy 6mm	90/00503328
Uchwyt ścienny do czujników Wtrans o średnicy 12mm	90/00503329
1 złącze maszynowe M12x1, 4-pinowe wg IEC 60 947-5-2	90/00506319
<b>Wtykane termometry oporowe Pt 1000 z przyłączem maszynowym M12x1</b>	
Typ 902105/30-386-1006-2-6-100-80-2500/315, 317	90/00514417
Średnica 6mm, długość zanurzeniowa 100mm, długość kabla 2500mm	
Typ 902105/30-386-1006-2-6-200-80-2500/315, 317	90/00514440
Średnica 6mm, długość zanurzeniowa 100mm, długość kabla 2500mm	
<b>Uwaga:</b> Śrubunki przesuwne i kołnierze znajdują się w karcie katalogowej 90.9725	

## Wykonanie magazynowe

(1)	(2)	(3)	(4)	(5)	Nr artykułu
902930/50	- 150	- 1006	- 10	/ 000	90/00506791