

JUMO Sp. z o.o.

Adres: Ul. Korfantego 28
53-021 Wrocław, Polska
Telefon: +48 71 339 87 56
+48 71 339 82 39
Fax: +48 71 339 73 79
E-mail: biuro@jumo.com.pl
Internet: www.jumo.com.pl

JUMO Instrument Co. Ltd.

JUMO House
Temple Bank, Riverway
Harlow - Essex CM20 2DY, UK
Phone: +44 1279 63 55 33
Fax: +44 1279 63 52 62
E-mail: sales@jumo.co.uk
Internet: www.jumo.co.uk

JUMO GmbH & Co. KG

Mackenrodtstraße 14,
36039 Fulda, Germany
Postal address: 36035 Fulda, Germany
Phone: +49 661 6003-0
Fax: +49 661 6003-607
E-mail: mail@jumo.net
Internet: www.jumo.net



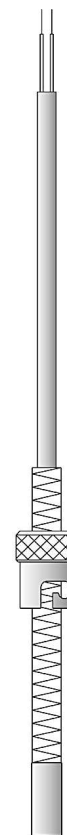
Wtykane termometry oporowe z przyłączem bagnetowym

- do temperatury od -50 do +350°C
- z osłoną z różnych materiałów
- wykonanie pojedyncze lub podwójne
- dobry transfer ciepła poprzez regulowany docisk sprężynowy
- montaż i demontaż bez narzędzi

Wtykane termometry oporowe z przyłączem bagnetowym przeznaczone są do pomiaru temperatury w ciałach stałych, na łożyskach i narzędziach odlewniczych, np. w przemyśle tworzyw sztucznych. Dzięki specjalnemu kształtowi końcówki pomiarowej, czujniki temperatury są odpowiednie do stosowania w otworach z płaskim dnem lub otworami w kształcie stożka.

Sprężyna dociskowa wykonana jest ze stali nierdzewnej i kwasoodpornej, materiał 1.4310, działa ona również jako ochrona kabla i zapewnia równomierny docisk końcówki pomiarowej do dna otworu. Długość zanurzeniowa może być regulowana poprzez bagnet obrotowy. Dostępne są przyłącza bagnetowe o średnicach 12, 15 i 16mm.

Standardowo montowany jest sensor Pt100, klasy B wg EN 60 751, w układzie 2-przewodowym, aczkolwiek możliwe są wykonania z sensorami Pt500 lub Pt1000 zarówno w układach 3- i 4-przewodowych.



Dane techniczne

Zakończenie kablowe

Kabel przyłączeniowy

Przyłącze procesowe

Ostona

Wkład pomiarowy

Akcesoria

do wyboru: końcówki przewodów gołe (bez izolacji), z nakładkami metalowymi, z wtyczką silikon, temperatura otoczenia -50 do +180°C
teflon, temperatura otoczenia -190 do +260°C
oplot metalowy, temperatura otoczenia -50 do +350°C
kabel przyłączeniowy dodatkowo może być ekranowany
bagnet, mosiądz niklowany, średnice 12mm, 15mm lub 16mm
stal kwasoodporna 1.4571, średnica 6mm lub 8mm
Pt100 klasa B wg EN 60 751, 2-przewodowy
gniazda bagnetowe, karta katalogowa 90.9725

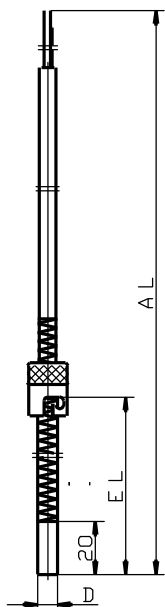
JUMO Sp. z o.o.
Adres: Ul. Korfantego 28
53-021 Wrocław, Polska
Telefon: +48 71 339 87 56
+48 71 339 82 39
Fax: +48 71 339 73 79
E-mail: biuro@jumo.com.pl
Internet: www.jumo.com.pl

JUMO Instrument Co. Ltd.
JUMO House
Temple Bank, Riverway
Harlow - Essex CM20 2DY, UK
Phone: +44 1279 63 55 33
Fax: +44 1279 63 52 62
E-mail: sales@jumo.co.uk
Internet: www.jumo.co.uk

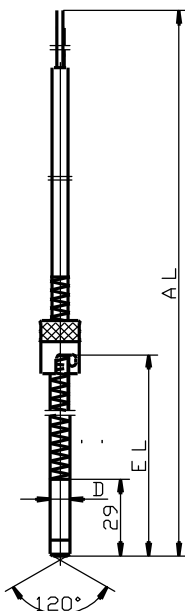
JUMO GmbH & Co. KG
Mackenrodtstraße 14,
36039 Fulda, Germany
Postal address: 36035 Fulda, Germany
Phone: +49 661 6003-0
Fax: +49 661 6003-607
E-mail: mail@jumo.net
Internet: www.jumo.net



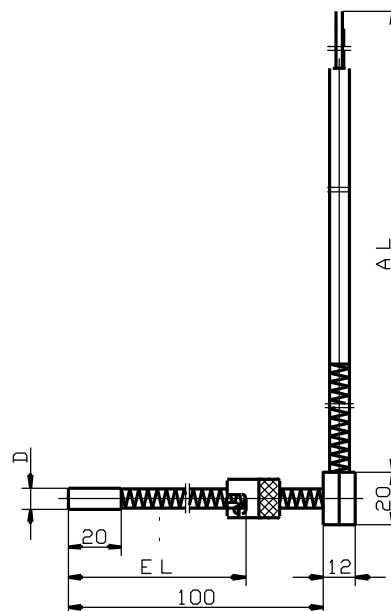
Wymiary



Typ 902190/10



Typ 902190/20



Typ 902190/30

JUMO Sp. z o.o.
 Adres: Ul. Korfantego 28
 53-021 Wrocław, Polska
 Telefon: +48 71 339 87 56
 +48 71 339 82 39
 Fax: +48 71 339 73 79
 E-mail: biuro@jumo.com.pl
 Internet: www.jumo.com.pl

JUMO Instrument Co. Ltd.
 JUMO House
 Temple Bank, Riverway
 Harlow - Essex CM20 2DY, UK
 Phone: +44 1279 63 55 33
 Fax: +44 1279 63 52 62
 E-mail: sales@jumo.co.uk
 Internet: www.jumo.co.uk

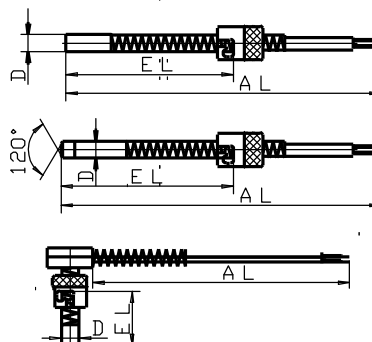
JUMO GmbH & Co. KG
 Mackenrodtstraße 14,
 36039 Fulda, Germany
 Postal address: 36035 Fulda, Germany
 Phone: +49 661 6003-0
 Fax: +49 661 6003-607
 E-mail: mail@jumo.net
 Internet: www.jumo.net



Szczegóły zamówienia: Wtykany termometr oporowy z przyłączem bagnetowym

(1) Forma wykonania

902190/10	Wtykany termometr oporowy, osłona ze stali kwasoodpornej z płaską końcówką mat. ref. 1.4571; średnica bagnetu: 12mm
902190/20	Wtykany termometr oporowy, osłona ze stali kwasoodpornej, mat. ref. 1.4571, końcówka pomiarowa - szpic (120°) ceramika, KER 221; średnica bagnetu: 12mm
902190/30	Wtykany termometr oporowy, kątowny osłona ze stali kwasoodpornej z płaską końcówką mat. ref. 1.4571; średnica bagnetu: 12mm



(2) Zakres temperatury °C / rodzaj kabla

x x x	380	-50 do +200°C / silikon
x x x	386	-50 do +260°C / PTFE
x x x	388	-50 do +260°C / oplot metalowy
x x x	397	-50 do +350°C / oplot metalowy

(3) Element pomiarowy

x x x	1001	1 x Pt100, 3-przewodowo
x x x	1003	1 x Pt100, 2-przewodowo
x x x	2003	2 x Pt100, 2-przewodowo

(4) Klasa dokładności wg EN 60 751

x x x	1	klasa B (standard)
x x x	2	klasa A

(5) Średnica D w mm

x x	6	6mm
x x	8	8mm

(6) Długość zanurzeniowa EL w mm

x	85	20 - 85mm
x	175	20 - 175mm
x	185	29 - 185mm

(7) Końcówka kabla przyłączeniowego

x x x	03	z luźnymi przewodami
x x x	11	nakładki metalowe DIN 46 228 Część 4 (standardowo)
x x x	13	wtyczka 6.3 wg. DIN 46 247
x x x	80	wielopolowe złącze wtykowe (dokładnie opisać)

(8) Długość kabla przyłączeniowego AL w mm (500 ≤ AL ≤ 500000)

x x x	2500	2500mm
x x x	...	inna długość (podać w krokach co 500mm)

(9) Dodatki

x x x	000	brak
x x x	302	średnica bagnetu 15mm.
x x x	303	średnica bagnetu 16mm.
x x x	317	kabel uziemiony

Klucz do zamówienia (1) - (2) - (3) - (4) - (5) - (6) - (7) - (8) / (9) ...
 Przykład zamówienia 902190/10 - 397 - 1003 - 1 - 6 - 175 - 11 - 2500 / 317¹

Uwaga: gniazda bagnetowe w karcie katalogowej 90.9725

Wykonania magazynowe

(1)	(2)	(3)	(4)	(5)	(6)	(7)	(8)	(9)	Nr artykułu
902190/10	- 397	- 1003	- 1	- 8	- 175	- 11	- 2500	/ 317	90/00055797
902190/10	- 388	- 1003	- 1	- 6	- 175	- 11	- 2500	/ 317	90/00055798
902190/20	- 388	- 1003	- 1	- 6	- 185	- 13	- 2500	/ 317	90/00055808

¹ dodatki umieszczać kolejno oddzielając przecinkiem.