

**JUMO Sp. z o.o.**

Adres: Ul. Korfantego 28  
53-021 Wrocław Polska  
Telefon: +48 71 339 87 56  
+48 71 339 82 39  
Fax: +48 71 339 73 79  
E-mail: biuro@jumo.com.pl  
Internet: www.jumo.com.pl

**JUMO Instrument Co. Ltd.**

JUMO House  
Temple Bank, Riverway  
Harlow - Essex CM20 2DY, UK  
Phone: +44 1279 63 55 33  
Fax: +44 1279 63 52 62  
E-mail: sales@jumo.co.uk  
Internet: www.jumo.co.uk

**JUMO GmbH & Co. KG**

Mackenrodtstraße 14,  
36039 Fulda, Germany  
Postal address: 36035 Fulda, Germany  
Phone: +49 661 6003-0  
Fax: +49 661 6003-607  
E-mail: mail@jumo.net  
Internet: www.jumo.net



## Termostaty bezpośredniego montażu Seria ATH

- stopień ochrony IP 54
- testowany wg DIN EN 14597 (odpowiednik DIN 3440)

### Opis

Termostaty regulują i monitorują procesy termiczne. Urządzenia serii ATH dostępne są w wykonaniach jako regulator temperatury TR, monitor temperatury TW, monitor temperatury bezpieczeństwa STW (STB) i ogranicznik temperatury bezpieczeństwa STB. W przypadku wystąpienia błędów, ogranicznik STB wprowadza monitorowany system w stan bezpiecznej pracy.

Termostaty działają na zasadzie rozszerzalności cieplnej cieczy z zabudowanym mikroswitch'em jako elementem elektrycznym, przełączającym.

### Funkcja termostatu

#### Regulator temperatury TR i monitor temperatury TW

Gdy mierzona przez czujkę temperatura przekracza wartość ustawioną na skali, mechanizm działania na microswitch wywołuje akcję otwarcia lub zwarcia obwodu elektrycznego. Gdy wartość temperatury spadnie poniżej wartości ustawionej (z uwzględnieniem histerezy) wówczas microswitch wraca do stanu początkowego.

#### Reset blokady ogranicznika temperatury bezpieczeństwa STB

Jeżeli temperatura mierzona przez czujkę przekracza ustawioną wartość, obwód elektryczny zostaje rozarty a zestyki microswitch'a blokowane są mechanicznie.

Kiedy temperatura spada poniżej alarmu (ustawionej temperatury) o około 10% zakresu pomiarowego (ok. 15% gdy temp. ustawiona > +350°C), blokadę mechaniczną microswitch'a można deaktywować ręcznie.

#### Użycie monitora STW jako ogranicznika temperatury bezpieczeństwa STB

Obwód, którego element stanowi termostat musi być zgodny z EN 14597 i VDE 0116.

#### Wewnętrzny monitoring w ogranicznikach temperatury bezpieczeństwa STB oraz monitorach temperatury bezpieczeństwa STW (STB)

W termostatach STB oraz STW (STB), gdy uszkodzeniu ulegnie system pomiarowy, np. w wyniku wycieku cieczy z kapilary, spadnie ciśnienie oddziałujące na membranę i obwód elektryczny zostanie na stałe otwarty. Nie ma możliwości ręcznego zresetowania blokady termostatu.

Obwód zostanie również otwarty gdy temperatura czujki spadnie poniżej -20°C. Kiedy temperatura ponownie wzrośnie powyżej -20°C, w termostatach STB blokada może być deaktywowana poprzez wciśnięcie odpowiedniego przycisku. W termostatach STW(STB) reset (deblokada) następuje samoczynnie, automatycznie.



ATHs-1



ATHf-70

## Dopuszczenia




**JUMO Sp. z o.o.**  
 Adres: Ul. Korfantego 28  
 53-021 Wrocław Polska  
 Telefon: +48 71 339 87 56  
 +48 71 339 82 39  
 Fax: +48 71 339 73 79  
 E-mail: biuro@jumo.com.pl  
 Internet: www.jumo.com.pl

**JUMO Instrument Co. Ltd.**  
 JUMO House  
 Temple Bank, Riverway  
 Harlow - Essex CM20 2DY, UK  
 Phone: +44 1279 63 55 33  
 Fax: +44 1279 63 52 62  
 E-mail: sales@jumo.co.uk  
 Internet: www.jumo.co.uk

**JUMO GmbH & Co. KG**  
 Mackenrodtstraße 14,  
 36039 Fulda, Germany  
 36035 Fulda, Germany  
 Postal address:  
 Phone: +49 661 6003-0  
 Fax: +49 661 6003-607  
 E-mail: mail@jumo.net  
 Internet: www.jumo.net



## Dopuszczenia / Zatwierdzenia

Typy		Funkcja	Nr DIN	Testy	Deklaracje Zgodności dostępne są w internecie na stronie: www.jumo.net
z króćcem	z kapilarą				
ATHs-1	ATHf-1	TR	TR 89107	 - EN 14597 - Dyrektywa 97/23/EC Urzędzeń ciśnieniowych (tylko ATH.-20 i ATH.-70)	
ATHs-2	ATHf-2	TW	TW 89207		
ATHs-20	ATHf-20	STW (STB)	STW (STB) 89407 S		
ATHs-70	ATHf-70	STB	STB 89507		

## Dane techniczne

### Zakresy temperatury a wymiary czujki

Typ	Zakres ustawianej temperatury °C	Maksymalna, dopuszczalna temperatura czujki °C	Maksymalna długość kapilary mm	Długość czujki "L" w mm	
				średnica czujki "d" w mm, (6-standard)	
				ø 6	ø 8
<b>Wypełnienie cieczowe</b>					
ATH.-1 ATH.-2	-20 do + 50 -10 do + 40 0 do + 50 0 do +100 +20 do + 90 +30 do +110 +20 do +120 +60 do +130 +20 do +150 +50 do +200 +50 do +250 +50 do +300 +50 do +350	60 50 60 125 115 135 140 150 175 230 290 345 405	5000	141 185 185 107 138 125 106 135 88 101 73 63 53	92 115 115 75 91 84 75 90 65 72 54 49 ---
ATH.-20 ATH.-70	+30 do +110 +60 do +130 +20 do +150 +50 do +250 +50 do +300	135 150 175 290 345	5000	108 116 77 64 55	75 79 60 49 ---
<b>Wypełnienie gazowe</b>					
ATH.-1 ATH.-2	+20 do +400 +20 do +500 +20 do +500	460 550 550	1000 2000 4000	278 148 202	158 92 119
ATH.-20 ATH.-70	+20 do +400 +20 do +500 +20 do +500	460 550 550	1000 2000 4000	176 127 202	106 81 119

### Wykonania kapilary i czujki

Typ	Koniec skali	Kapilara	Czujka	Uwagi
ATH.- . .	do + 200 °C	Miedź (Cu) ø 1,5 mm; materiał ref. Cu-DHP	Miedź (Cu) materiał ref. Cu-DHP twarde lutowanie	-
	do + 350 °C	Miedź (Cu) ø 1,5 mm; materiał ref. Cu-DHP	Stal kwasoodporna (CrNi) materiał 1.4571 twarde lutowanie	-
	do + 500 °C	Stal kwasoodporna (CrNi) ø 1,5 mm; materiał 1.4571	Stal kwasoodporna (CrNi) materiał 1.4571 spawane	-
	do + 350 °C	Stal kwasoodporna (CrNi) ø 1,5 mm; materiał 1.4571	Stal kwasoodporna (CrNi) materiał 1.4571 spawane	za dopłatą
Długość kapilary	Standard 1000mm; max. 5000 mm			
Min. promień gięcia kapilary	5 mm			

**JUMO Sp. z o.o.**

Adres: Ul. Korfantego 28  
53-021 Wrocław Polska  
Telefon: +48 71 339 87 56  
+48 71 339 82 39  
Fax: +48 71 339 73 79  
E-mail: biuro@jumo.com.pl  
Internet: www.jumo.com.pl

**JUMO Instrument Co. Ltd.**

JUMO House  
Temple Bank, Riverway  
Harlow - Essex CM20 2DY, UK  
Phone: +44 1279 63 55 33  
Fax: +44 1279 63 52 62  
E-mail: sales@jumo.co.uk  
Internet: www.jumo.co.uk

**JUMO GmbH & Co. KG**

Mackenrodtstraße 14,  
36039 Fulda, Germany  
Postal address: 36035 Fulda, Germany  
Phone: +49 661 6003-0  
Fax: +49 661 6003-607  
E-mail: mail@jumo.net  
Internet: www.jumo.net

**Dane techniczne elektryczne**

Element przełączający	ATH.-1 ATH.-2 ATH.-20	ATH.-70	ATH.-70/U
	microswitch ze stykiem przełączanym	microswitch ze stykiem normalnie zamkniętym i przyciskiem deblokady	microswitch ze stykiem normalnie zamkniętym, przyciskiem deblokady i dodatkowym zestykiem sygnałowym
Max. zdolność łączeniowa	230 V AC +10%, 10 (2) A, $\cos \varphi = 1$ (0.6) 230 V DC +10%, 0.25 A		
	histereza 1,5% i 2% 230 V AC +10%, 6 (1.2) A, $\cos \varphi = 1$ (0.6)	-	-
	Zestyki pozłacane, dodatek w kodzie /au* (*tylko dla histerezy 3%, 5%, lub 7%) 24 V AC / DC, 0.1 A rezystancja kontaktu 2,5 - 10 mΩ		-
Żywotność kontaktu	Do zapewnienia maksymalnej niezawodności pracy, zalecamy minimalne parametry łączeniowe: Dla kontaktów srebrzonych: AC / DC = 24 V, 100 mA Dla kontaktów pozłacanych (symbol "au"): AC / DC = 10 V, 5 mA		

**Dane eksploatacyjne**

Wartość histerezy w % zakresu regulacji, kontroli	<b>Funkcja termostatu</b>		system pomiarowy wypełniony cieczą			
			<b>Wartość nominalna</b>	<b>Wartość rzeczywista</b>	<b>Uwagi</b>	
	<b>TR, TW</b>		3	3 max. 4	standard	
			6	6 max. 8	na żądanie	
			1,5	1 max. 2	za dopłatą	
			system pomiarowy wypełniony gazem			
			5	4 max. 8	standard	
			9	8 max. 12	na żądanie	
			2	1.5 max. 2.5	za dopłatą	
			system pomiarowy wypełniony cieczą			
	<b>STW (STB)</b>		5	4 max. 6	standard	
			9	8 max. 11	na żądanie	
			2	1 max. 3	za dopłatą	
			system pomiarowy wypełniony gazem			
		7	5 max. 12	standard		
		9	8 max. 16	na żądanie		
		2	1.5 max. 3	za dopłatą		
Dokładność punktu załączenia w % zakresu	TR, TW: powyżej 1/3 skali $\pm 1,5$ %, na początku skali $\pm 6$ % STB, STW (STB): powyżej 1/3 skali $+0/-5$ %, na początku skali $+0/-10$ %					
Wpływ temperatury otoczenia na punkt załączenia (ustawioną temperaturę)	Jeżeli głowica termostatu znajduje się w temperaturze innej niż temperatura jej kalibracji $+22$ °C wówczas istnieje możliwość zmiany punktu przełączenia. Wyższa temperatura otoczenia = niższy punkt załączenia Niższa temperatura otoczenia = wyższy punkt załączenia					
	Termostaty ze skalą:					
	$< 200$ °C		$\geq 200$ °C $\leq 350$ °C		$> 350$ °C $\leq 500$ °C	
	TR / TW	STB/STW (STB)	TR / TW	STB/STW (STB)	TR / TW	STB/STW (STB)
	wpływ na głowicę termostatu					
	0.08 %/ °C	0.17 %/ °C	0.06 %/ °C	0.13 %/ °C	0.14 %/ °C	0.12 %/ °C
	wpływ na kapilarę, podany na każdy metr długości					
0.047 %/ °C	0.054%/°C	0.09%/°C	0.11%/°C	0.04%/°C	0.03%/°C	
Temperatura magazynowania	$-50...+50$ °C					
Dopuszczalna temperatura otoczenia w użyciu	$+ 80$ °C max.					
Pozycja nominalna montażu (NL)	wg DIN 16 257, NL 0 - NL 90 (inne na zapytanie)					

**JUMO Sp. z o.o.**  
 Adres: Ul. Korfantego 28  
 53-021 Wrocław Polska  
 Telefon: +48 71 339 87 56  
 +48 71 339 82 39  
 Fax: +48 71 339 73 79  
 E-mail: biuro@jumo.com.pl  
 Internet: www.jumo.com.pl

**JUMO Instrument Co. Ltd.**  
 JUMO House  
 Temple Bank, Riverway  
 Harlow - Essex CM20 2DY, UK  
 Phone: +44 1279 63 55 33  
 Fax: +44 1279 63 52 62  
 E-mail: sales@jumo.co.uk  
 Internet: www.jumo.co.uk

**JUMO GmbH & Co. KG**  
 Mackenrodtstraße 14,  
 36039 Fulda, Germany  
 36035 Fulda, Germany  
 Postal address:  
 Phone: +49 661 6003-0  
 Fax: +49 661 6003-607  
 E-mail: mail@jumo.net  
 Internet: www.jumo.net



**Głowica**

<b>Standard</b>	Pokrywa: poliwęglan, odporny na uderzenia Podstawa: odlew aluminium, malowany		kolor: szary RAL 7032 kolor: szary antracyt RAL 7015
<b>Kod "a"</b>	Pokrywa malowana, odlew aluminiowy		kolor: szary RAL 7032
<b>Nastawa temperatury</b>	ATH-1: Punkt zadziałania ustawiany pokrętkiem umieszczonym na obudowie	ATH-2, ATH-20, ATH-70: Punkt zadziałania ustawiany śrubokrętem, dostęp po zdjęciu pokrywy górnej	
<b>Stopień ochrony</b>	EN 60 529-IP 54		
<b>Wejście kablowe</b>	standard: dławnica kablowa M 20 x 1,5, uszczelnienie 8 - 10 mm		
<b>Waga</b>	ok. 0,5 kg		
<b>Montaż głowicy termostatu, dotyczy wykonania ATHf-... z kapilarą</b>	<b>standard</b>	wypust gwintowany z nakrętką M 18 x 1, kapilara wyprowadzona ze środka trzpienia	
	<b>opcje:</b>		
	<b>r</b>	montaż 2 wkrętami poprzez podstawę głowicy, kapilara wyprowadzona z boku głowicy, pokrywa i podstawa wykonana z tworzywa	
	<b>b</b>	Uchwyt kołnierzykowy ze stali, kapilara wyprowadzona ze środka trzpienia	
	<b>k</b>	Uchwyt do montażu naściennego	

**Przyłącza procesowe\***

<b>Seria ATHs- wykonanie z króćcem</b>	Koniec skali <u>do</u> 150°C <b>Ośłona U</b>	Koniec skali <u>powyżej</u> 150°C <b>Ośłona UZ</b>
	Ośłona wkręcana z gwintem G 1/2 Forma A wg DIN 3852/2	Ośłona wkręcana z gwintem G 1/2 Forma A to DIN 3852/2 i radiatorem, temperatura otoczenia przy głowicy nie powinna przekroczyć maksymalnej, dopuszczalnej +80°C
<b>Seria ATHf- wykonanie z kapilarą</b>	<b>Prosta cylindryczna czujka A (standard)</b>	
	<b>Ośłona U (na zapytanie)</b> Ośłona wkręcana z gwintem G 1/2 Forma A to DIN 3852/2 oraz zaciskany na kapilarze uchwytem, unieruchamiając czujkę	
<b>Materiał</b>	<b>Ośłona U</b>	<b>Ośłona UZ</b>
	do +150°C CuZn jako standard powyżej +150°C stal jako standard (CrNi wg zapytania)	powyżej +150°C stal -standard (stal kwasoodporna na życzenie)
<b>Długość zanurzeniowa S</b>	Standardowe długości: 100, 120, 150, 200 lub 300 mm, inne długości na zapytanie	
<b>Średnica Ø</b>	D = 8 mm, D = 10 mm	

\*inne przyłącza procesowe i osłony patrz w karcie katalogowej 60.6710.

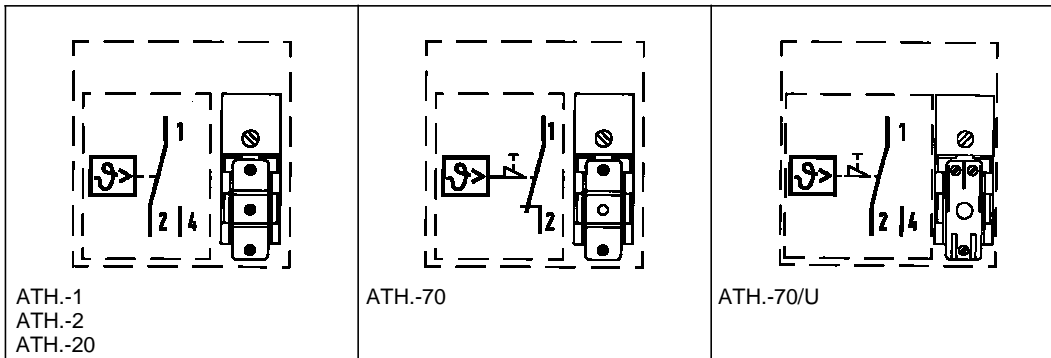
**Uwaga:**

Fizyczne i toksykologiczne właściwości mediów, które mogą się wydostać w wyniku uszkodzenia systemu pomiarowego.

Koniec skali regulacji / nastawy	Niebezpieczne reakcje	Zagrożenie eksplozją / pożarem		Zagrożenia dla wody	Drażniący	Dane toksykologiczne	
		Temperatura zapłonu	limit wybuchu			Zagrożenie dla zdrowia	Toksyczność
< +200°C	Nie	+ 355°C	0,6 - 8 V%	Tak	Tak	1	Nie
≥ 200°C ≤ +350°C	Nie	+ 490°C	- -	Tak	Tak	1	Nie
> 350°C ≤ +500°C	Nie	Nie	Nie	Nie	Tak	Nie	Nie

1 Organizacje zdrowia nie podają informacji o możliwościach zagrożenia zdrowia w wyniku krótkotrwałego oddziaływania użytych mediów o niskim stężeniu, które może mieć miejsce w przypadku np. uszkodzenia systemu pomiarowego.

**Schematy połączeń**



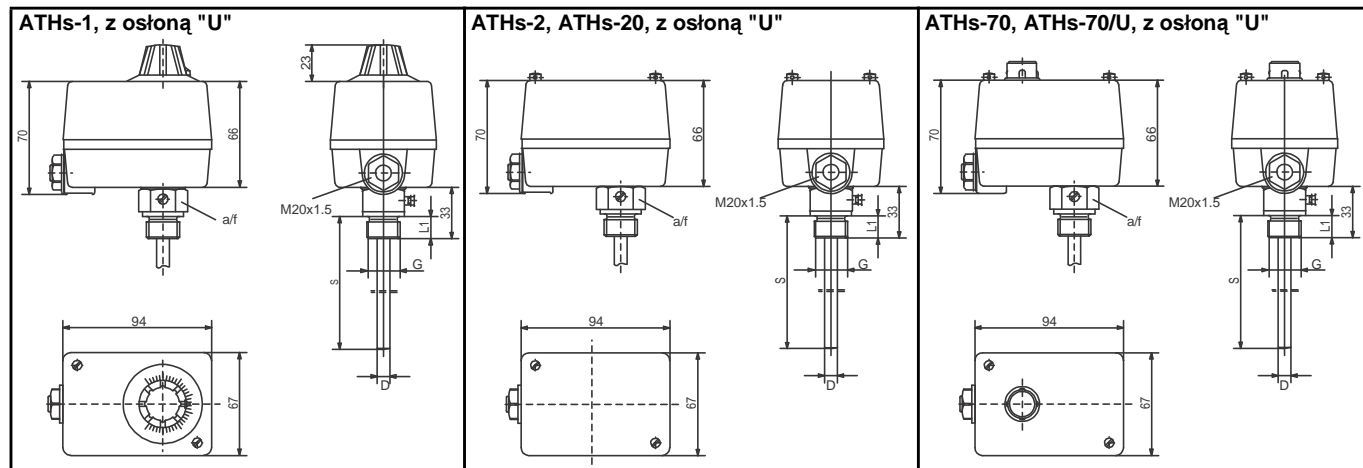
**JUMO Sp. z o.o.**  
 Adres: Ul. Korfantego 28  
 53-021 Wrocław Polska  
 Telefon: +48 71 339 87 56  
 +48 71 339 82 39  
 Fax: +48 71 339 73 79  
 E-mail: biuro@jumo.com.pl  
 Internet: www.jumo.com.pl

**JUMO Instrument Co. Ltd.**  
 JUMO House  
 Temple Bank, Riverway  
 Harlow - Essex CM20 2DY, UK  
 Phone: +44 1279 63 55 33  
 Fax: +44 1279 63 52 62  
 E-mail: sales@jumo.co.uk  
 Internet: www.jumo.co.uk

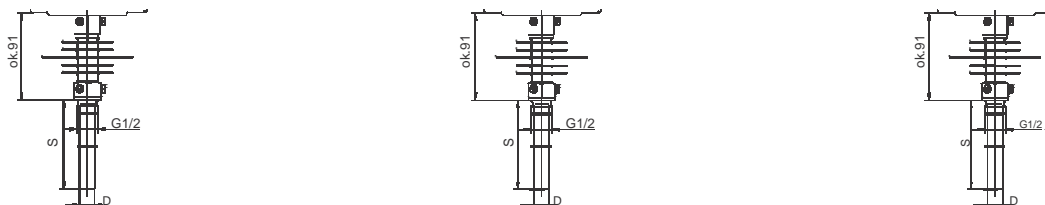
**JUMO GmbH & Co. KG**  
 Mackenrodtstraße 14,  
 36039 Fulda, Germany  
 36035 Fulda, Germany  
 Postal address:  
 Phone: +49 661 6003-0  
 Fax: +49 661 6003-607  
 E-mail: mail@jumo.net  
 Internet: www.jumo.net



## Wymiary wersji z króćcem



z osłoną "UZ"



## Wykonania magazynowe - wersja z króćcem

### Regulator temperatury (TR)

Nr artykułu	Typ	Skala / zakres nastaw °C	Histereza %	Przyłącze procesowe	Króciec średnica $\varnothing$ x długość mm
60/60001517	ATHs-1	-10 do + 40	3-4	U G1/2	8 x 200
60/60000139	ATHs-1	0 do + 50	1.5	U G1/2	15 x 100
60/60000634	ATHs-1	0 do + 50	1.5	U G1/2	15 x 100 CrNi
60/60000479	ATHs-1	0 do + 50	3-4	U G1/2	8 x 200
60/60000141	ATHs-1	+20 do + 90	6-8	U G1/2	15 x 100
60/60000171	ATHs-1	+20 do + 90	3-4	U G1/2	8 x 150
60/60000173	ATHs-1	0 do +100	1.5	U G1/2	8 x 120
60/60000332	ATHs-1	0 do +100	3-4	U G1/2	8 x 120
60/60001548	ATHs-1	0 do +100	3-4	U G1/2	8 x 120 CrNi
60/60001125	ATHs-1	0 do +100	3-4	U G1/2	8 x 150
60/60000174	ATHs-1	0 do +100	1.5	U G1/2	8 x 200
60/60001126	ATHs-1	0 do +100	3-4	U G1/2	8 x 200
60/60000175	ATHs-1	0 do +100	3-4	U G1/2	8 x 300
60/60001034	ATHs-1	+20 do +120	3-4	U G1/2	8 x 150
60/60000481	ATHs-1	+20 do +150	3-4	U G1/2	8 x 100
60/60001547	ATHs-1	+20 do +150	3-4	U G1/2	8 x 100 CrNi
60/60001035	ATHs-1	+20 do +150	3-4	U G1/2	8 x 200
60/60001127	ATHs-1	+20 do +150	3-4	U G1/2	8 x 300
60/60001037	ATHs-1	+50 do +200	3-4	UZ G1/2	8 x 200
60/60001036	ATHs-1	+50 do +300	3-4	UZ G1/2	8 x 150
60/60002123	ATHs-1	+20 do +500	5	UZ G1/2	8 x 200

**JUMO Sp. z o.o.**  
 Adres: Ul. Korfantego 28  
 53-021 Wrocław Polska  
 Telefon: +48 71 339 87 56  
 +48 71 339 82 39  
 Fax: +48 71 339 73 79  
 E-mail: biuro@jumo.com.pl  
 Internet: www.jumo.com.pl

**JUMO Instrument Co. Ltd.**  
 JUMO House  
 Temple Bank, Riverway  
 Harlow - Essex CM20 2DY, UK  
 Phone: +44 1279 63 55 33  
 Fax: +44 1279 63 52 62  
 E-mail: sales@jumo.co.uk  
 Internet: www.jumo.co.uk

**JUMO GmbH & Co. KG**  
 Mackenrodtstraße 14,  
 36039 Fulda, Germany  
 36035 Fulda, Germany  
 Postal address:  
 Phone: +49 661 6003-0  
 Fax: +49 661 6003-607  
 E-mail: mail@jumo.net  
 Internet: www.jumo.net



## Wykonania magazynowe - wersja z króćcem

### Monitor temperatury (TW)

Nr artykułu	Typ	Skala / zakres nastaw °C	Histeresa %	Przyłącze procesowe	Króćciec średnica ø x długość mm
60/60001135	ATHs-2	-10 do + 40	3-4	U G1/2	8 x 200
60/60000960	ATHs-2	0 do + 50	1.5	U G1/2	15 x 100
60/60001549	ATHs-2	0 do + 50	1.5	U G1/2	15 x 100 CrNi
60/60001128	ATHs-2	0 do + 50	3-4	U G1/2	8 x 200
60/60000177	ATHs-2	+20 do + 90	1.5	U G1/2	15 x 100
60/60000959	ATHs-2	+20 do + 90	6-8	U G1/2	15 x 100
60/60001129	ATHs-2	+20 do + 90	3-4	U G1/2	8 x 150
60/60000178	ATHs-2	+20 do + 90	3-4	U G1/2	8 x 200
60/60000331	ATHs-2	0 do +100	3-4	U G1/2	8 x 120
60/60001552	ATHs-2	0 do +100	3-4	U G1/2	8 x 120 CrNi
60/60000179	ATHs-2	0 do +100	3-4	U G1/2	8 x 150
60/60001039	ATHs-2	0 do +100	3-4	U G1/2	8 x 200
60/60001130	ATHs-2	0 do +100	3-4	U G1/2	8 x 300
60/60001124	ATHs-2	+20 do +150	1.5	U G1/2	8 x 100
60/60000483	ATHs-2	+20 do +150	3-4	U G1/2	8 x 100
60/60001551	ATHs-2	+20 do +150	3-4	U G1/2	8 x 100 CrNi
60/60000485	ATHs-2	+20 do +150	3-4	U G1/2	8 x 200
60/60001554	ATHs-2	+20 do +150	3-4	U G1/2	8 x 200 CrNi
60/60000182	ATHs-2	+20 do +150	3-4	U G1/2	8 x 300
60/60000186	ATHs-2	+50 do +200	3-4	UZ G1/2	8 x 120
60/60001131	ATHs-2	+50 do +200	3-4	UZ G1/2	8 x 200
60/60001105	ATHs-2	+50 do +300	3-4	UZ G1/2	8 x 150
60/60001556	ATHs-2	+50 do +300	3-4	UZ G1/2	8 x 150 CrNi
60/60002124	ATHs-2	+20 do +500	5	UZ G1/2	8 x 200

### Monitor temperatury bezpieczeństwa (STW) (STB)

Nr artykułu	Typ	Skala / zakres nastaw °C	Histeresa %	Przyłącze procesowe	Króćciec średnica ø x długość mm
60/60001478	ATHs-20	+20 do +150	4-6	U G1/2	8x150
60/60000188	ATHs-20	+50 do +300	4-6	UZ G1/2	8x200
60/60002217	ATHs-20	+50 do +350	4-6	EZS G3/4	170
60/60000885	ATHs-20	+20 do +500	7	UZO G1/2	200

### Ogranicznik temperatury bezpieczeństwa (STB)

Nr artykułu	Typ	Skala / zakres nastaw °C	Histeresa %	Przyłącze procesowe	Króćciec średnica ø x długość mm
60/60000982	ATHs-70	+ 30 do +110	— —	U G1/2	8 x 150
60/60001043	ATHs-70	+ 30 do +110	— —	U G1/2	8 x 200
60/60000189	ATHs-70	+ 30 do +110	— —	U G1/2	8 x 300
60/60001044	ATHs-70	+ 60 do +130	— —	U G1/2	8 x 150
60/60000190	ATHs-70	+ 60 do +130	— —	U G1/2	8 x 200
60/60001020	ATHs-70	+ 20 do +150	— —	U G1/2	8 x 200
60/60000120	ATHs-70	+130 do +200	— —	UZ G1/2	8 x 150
60/60001042	ATHs-70	+130 do +200	— —	UZ G1/2	8 x 300
60/60001132	ATHs-70	+ 50 do +300	— —	UZ G1/2	8 x 200
60/60001524	ATHs-70/U	+ 30 do +110	— —	U G1/2	8 x 150
60/60001522	ATHs-70/U	+ 20 do +150	— —	U G1/2	8 x 200
60/60001523	ATHs-70/U	+ 50 do +300	— —	UZ G1/2	8 x 200
60/60002218	ATHs-70/U	+ 50 do +350	— —	EZS G3/4	170
60/60000884	ATHs-70/U	+ 20 do +500	— —	UZO G1/2	200
60/60002121	ATHs-70/U	+ 20 do +500	— —	UZ G1/2	8 x 200

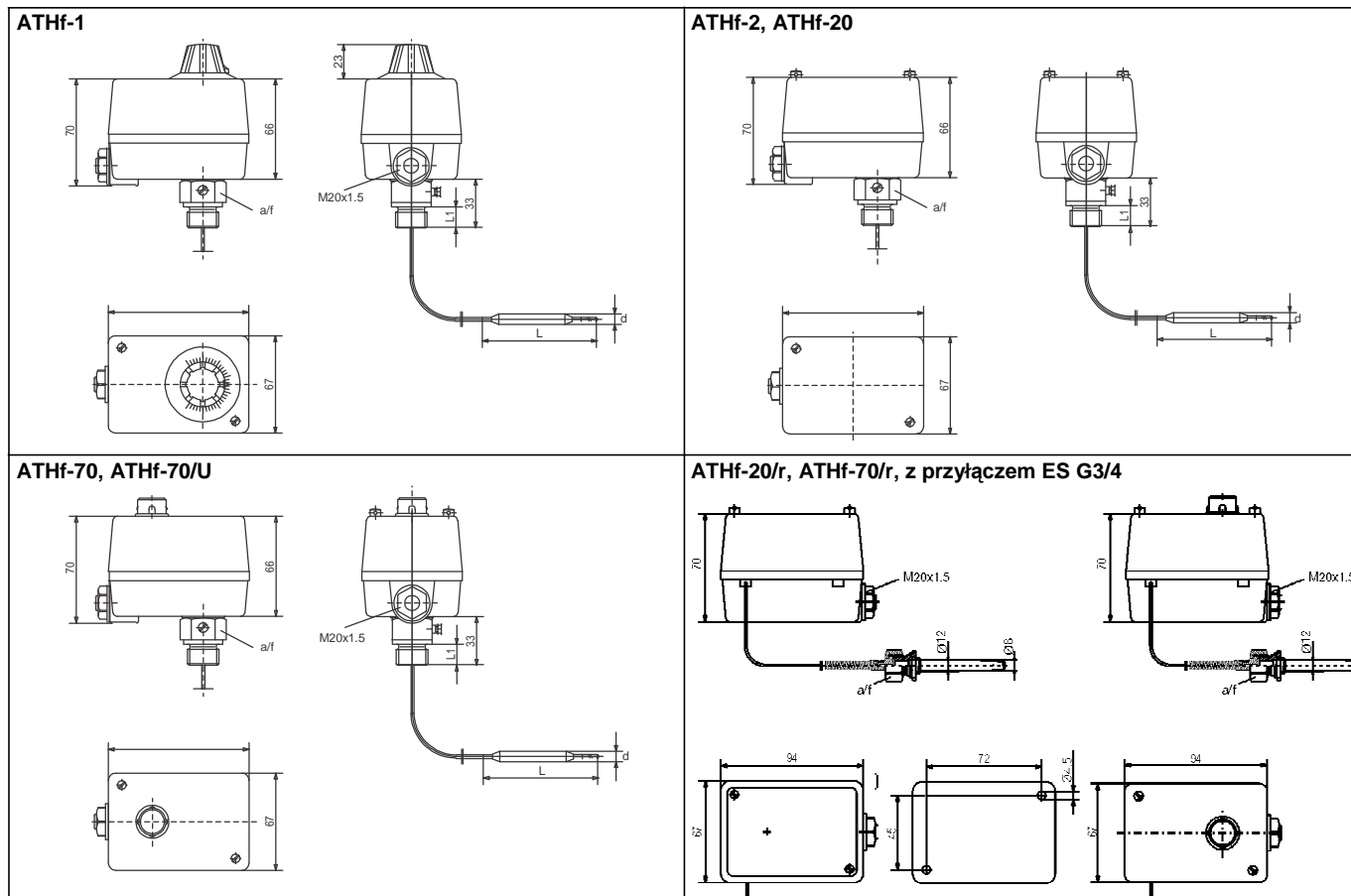
**JUMO Sp. z o.o.**  
 Adres: Ul. Korfantego 28  
 53-021 Wrocław Polska  
 Telefon: +48 71 339 87 56  
 +48 71 339 82 39  
 Fax: +48 71 339 73 79  
 E-mail: biuro@jumo.com.pl  
 Internet: www.jumo.com.pl

**JUMO Instrument Co. Ltd.**  
 JUMO House  
 Temple Bank, Riverway  
 Harlow - Essex CM20 2DY, UK  
 Phone: +44 1279 63 55 33  
 Fax: +44 1279 63 52 62  
 E-mail: sales@jumo.co.uk  
 Internet: www.jumo.co.uk

**JUMO GmbH & Co. KG**  
 Mackenrodtstraße 14,  
 36039 Fulda, Germany  
 36035 Fulda, Germany  
 Postal address:  
 Phone: +49 661 6003-0  
 Fax: +49 661 6003-607  
 E-mail: mail@jumo.net  
 Internet: www.jumo.net



## Wymiary wykonania z kapilarą



## Wykonania magazynowe - wersja z kapilarą Regulator temperatury (TR)

Nr artykułu	Typ	Skala / zakres nastaw °C	Histeresa %	Długość kapilary w mm	Przyłącze procesowe	Czujka ø x długość mm
60/60001134	ATHf-1	-10 do + 40	3-4	1000	A	6x185
60/60000477	ATHf-1	0 do + 50	3-4	1000	A	6x185
60/60001193	ATHf-1	+20 do + 90	3-4	1000	A	6x138
60/60001004	ATHf-1	0 do +100	3-4	1000	A	6x107
60/60000955	ATHf-1	+20 do +150	3-4	1000	A	6x 88
60/60001133	ATHf-1	+50 do +300	3-4	1000	A	6x 63
60/60002113	ATHf-1	+20 do +500	5	1000	A	6x148

## Monitor temperatury (TW)

Nr artykułu	Typ	Skala / zakres nastaw °C	Histeresa %	Długość kapilary w mm	Przyłącze procesowe	Czujka ø x długość mm
60/60000482	ATHf-2	0 do + 50	3-4	1000	A	6x185
60/60001192	ATHf-2	0 do + 50	3-4	2000	A	6x185
60/60000965	ATHf-2	+20 do + 90	3-4	1000	A	6x138
60/60000962	ATHf-2	0 do +100	3-4	1000	A	6x107
60/60001212	ATHf-2	0 do +100	3-4	2000	A	6x107
60/60000963	ATHf-2	+20 do +150	3-4	1000	A	6x 88
60/60001210	ATHf-2	+20 do +150	3-4	2000	A	6x 88
60/60000187	ATHf-2	+50 do +200	3-4	1000	A	6x101
60/60001209	ATHf-2	+50 do +200	3-4	2000	A	6x101
60/60001038	ATHf-2	+50 do +300	3-4	1000	A	6x 63
60/60001208	ATHf-2	+50 do +300	3-4	2000	A	6x 63
60/60002122	ATHf-2	+20 do +500	5	1000	A	6x148
60/60002114	ATHf-2	+20 do +500	5	2000	A	6x148

**JUMO Sp. z o.o.**

Adres: Ul. Korfantego 28  
53-021 Wrocław Polska  
Telefon: +48 71 339 87 56  
+48 71 339 82 39  
Fax: +48 71 339 73 79  
E-mail: biuro@jumo.com.pl  
Internet: www.jumo.com.pl

**JUMO Instrument Co. Ltd.**

JUMO House  
Temple Bank, Riverway  
Harlow - Essex CM20 2DY, UK  
Phone: +44 1279 63 55 33  
Fax: +44 1279 63 52 62  
E-mail: sales@jumo.co.uk  
Internet: www.jumo.co.uk

**JUMO GmbH & Co. KG**

Mackenrodtstraße 14,  
36039 Fulda, Germany  
Postal address: 36035 Fulda, Germany  
Phone: +49 661 6003-0  
Fax: +49 661 6003-607  
E-mail: mail@jumo.net  
Internet: www.jumo.net



## Wykonania magazynowe - wersja z kapilarą Monitor (STW) i ograniczniki temperatury bezpieczeństwa (STB)

Nr artykułu	Typ	Skala / zakres nastaw °C	Histeresa %	Długość kapilary w mm	Przyłącze procesowe	Czujka ø x długość mm
60/60002261	ATHf-20/r	+ 20 do +500	7	4000	ES G3/4	200
60/60001136	ATHf-70	+ 30 do +110	— —	1000	A	6 x 108
60/60001206	ATHf-70	+ 30 do +110	— —	2000	A	6 x 108
60/60001097	ATHf-70	+ 60 do +130	— —	1000	A	6 x 116
60/60001041	ATHf-70	+ 20 do +150	— —	1000	A	6 x 77
60/60001205	ATHf-70	+ 20 do +150	— —	2000	A	6 x 77
60/60001525	ATHf-70/U	+ 20 do +150	— —	1000	A	6 x 77
60/60001204	ATHf-70	+ 50 do +200	— —	2000	A	6 x 85
60/60001290	ATHf-70/U	+ 50 do +200	— —	1000	A	6 x 85
60/60001002	ATHf-70	+130 do +200	— —	1000	A	6 x 114
60/60001040	ATHf-70	+ 50 do +300	— —	1000	A	6 x 55
60/60001191	ATHf-70	+ 50 do +300	— —	2000	A	6 x 55
60/60001528	ATHf-70/U	+ 50 do +300	— —	1000	A	6 x 55
60/60002086	ATHf-70	+ 20 do +500	— —	1000	A	6 x 127
60/60002088	ATHf-70/U	+ 20 do +500	— —	1000	A	6 x 127
60/60002099	ATHf-70/U	+ 20 do +500	— —	2000	A	6 x 127
60/60002262	ATHf-70/U/r	+ 20 do +500	— —	4000	ES G3/4	200

### Szczegóły zamówienia (proszę sprawdzić wykonania standardowe, przy zamówieniu podać ew. numer artykułu)

	<b>(1) Oznaczenie podstawowe</b>	
603021	Termostat serii ATH	
	<b>(2) Funkcja termostatu</b>	
01	ATH-1	Regulator temperatury TR
02	ATH-2	Monitor temperatury TW
20	ATH-20	Monitor temperatury bezpieczeństwa STW (STB)
70	ATH-70	Ogranicznik temperatury bezpieczeństwa STB
	<b>(3) Wykonanie</b>	
1	ATHs z króćcem	
2	ATHf z kapilarą	
	<b>(4) Skala /zakres nastaw °C</b>	
014	-20 do + 50 (tylko TR i TW )	
016	-10 do + 40 (tylko TR TW )	
021	0 do + 50	
025	0 do +100	
041	+20 do + 90	
052	+30 do +110	
042	+20 do +120	
066	+60 do +130	
043	+20 do +150	
062	+50 do +200	
063	+50 do +250	
064	+50 do +300	
065	+50 do +350	
045	+20 do +400	
046	+20 do +500	
	* Tylko TR i TW	
	<b>(5) Histeresa</b>	
00	Bez histerezy (dotyczy wykonania -70 STB)	
15	1,5 % zakresu skali	(tylko TR + TW)
20	2 % zakresu skali	(tylko STW (STB))
30	3 % zakresu skali	(tylko TR + TW)
50	5 % zakresu skali	(tylko TR + TW + STW (STB))
60	6 % zakresu skali	(tylko TR + TW)
70	7 % zakresu skali	(tylko STW (STB))
90	9 % zakresu skali	(tylko STW (STB))



**JUMO Sp. z o.o.**  
 Adres: Ul. Korfantego 28  
 53-021 Wrocław Polska  
 Telefon: +48 71 339 87 56  
 +48 71 339 82 39  
 Fax: +48 71 339 73 79  
 E-mail: biuro@jumo.com.pl  
 Internet: www.jumo.com.pl




**JUMO Instrument Co. Ltd.**  
 JUMO House  
 Temple Bank, Riverway  
 Harlow - Essex CM20 2DY, UK  
 Phone: +44 1279 63 55 33  
 Fax: +44 1279 63 52 62  
 E-mail: sales@jumo.co.uk  
 Internet: www.jumo.co.uk

**JUMO GmbH & Co. KG**  
 Mackenrodtstraße 14,  
 36039 Fulda, Germany  
 36035 Fulda, Germany  
 Postal address:  
 Phone: +49 661 6003-0  
 Fax: +49 661 6003-607  
 E-mail: mail@jumo.net  
 Internet: www.jumo.net



## Szczegóły zamówienia

### Termostat serii ATH,

<b>Kod</b>	<b>(6) Długość kapilary</b>	
0	ATHs (bez kapilary)	
1000	1000 mm	
2000	2000 mm	
3000	3000 mm	
4000	4000 mm	
5000	5000 mm	
....	(inna długość, proszę podać)	
	<b>(7) Materiał kapilary</b>	
00	ATHs (bez kapilary)	
40	Cu (miedź)	
20	CrNi (stal kwasoodporna 1.4571)	
	<b>(8) Przyłącze procesowe (PA)<sup>1</sup></b>	
10	A = czujka prosta cylindryczna (tylko ATHf)	
20	U = osłona wkręcana	
30	UZ = osłona wkręcana z radiatorem	
	<b>(9) Gwint przyłącza procesowego<sup>1</sup></b>	
00	Brak (przyłącze procesowe A)	
13	Gwint zewnętrzny G 1/2	
	<b>(10) Materiał przyłącza procesowego</b>	
00	nie dotyczy (tylko przyłącze A)	
46	CuZn (mosiądz)	
01	St (stal)	
20	CrNi (stal kwasoodporna 1.4571)	
	<b>(11) Długość zanurzeniowa "S" (długość zanurzeniowa osłony)</b>	
000	ATHf – bez osłony	
100	100 mm	
120	120 mm	
150	150 mm	
200	200 mm	
300	300 mm	
400	400 mm	
....	.... inna długość, proszę podać	
	<b>(12) Średnica "D" (Średnica osłony)</b>	
00	ATHf – bez osłony	
8	8 mm	
10	10 mm	
	<b>(13) Średnica "d" (Średnica czujki)</b>	
6	6 mm	
8	8 mm	
	<b>(14) Dodatki<sup>2</sup></b>	
000	brak	
574	"U" STB ze stykiem normalnie zamkniętym, blokadą mechaniczną i dodatkowym kontaktem sygnałowym (-70 STB)	
702	"au" Połączane kontakty przełącznika (tylko dla histerezy 3%, 5%, lub 7% i w wykonaniach STB ze stykiem normalnie zamkniętym)	
701	"a" Pokrywa wykonana z odlewu aluminium (nie w połączeniu z kodem "r")	
711	"r" Montaż termostatu 2 śrubami przez podstawę głowicy, wyjście kapilary z boku, podstawa i pokrywa głowicy wykonana z tworzywa sztucznego	
764	"b" Uchwyt kołnierzykowy ze stali, kapilara wyprowadzona ze środka trzpienia	
248	"k" Uchwyt do montażu na ścianie	

#### Kod zamówienia

(1) (2) (3) (4) (5) (6) (7) (8) (9) (10) (11) (12) (13) (14)  
 603021 / .. - . - ... - .. - .... - .. - .. - .. - .. - ... - .. - . / ... , ... , ...

#### Przykład

603021 / 70 - 1 - 043 - 00 - 0 - 00 - 20 - 13 - 20 - 100 - 8 - 6 / 574<sup>2</sup>

<sup>1</sup> inne przyłącza procesowe i osłony patrz karta katalogowa 60.6710

<sup>2</sup> kody dodatków proszę umieszczać kolejno oddzielone przecinkiem.