

JUMO iTRON 04/08/16/32

Mikroprocesorowy regulator

odudowa wg DIN 43 700

Krótki opis

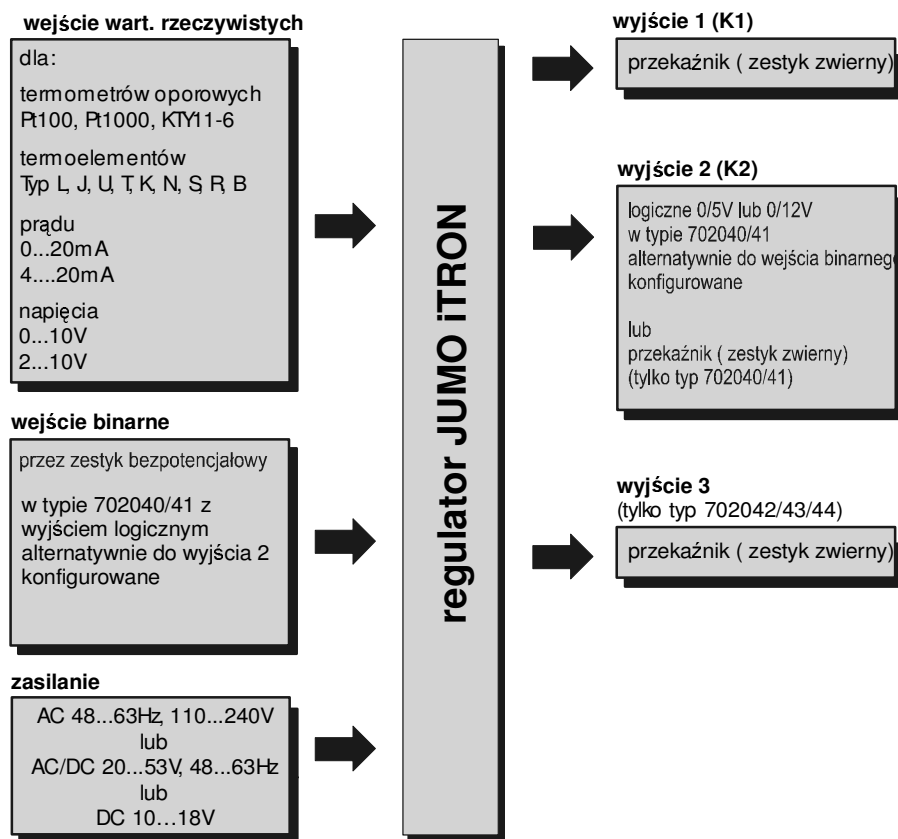
Seria regulatorów JUMO iTRON zawiera uniwersalne i dowolnie programowalne urządzenia, które można stosować do wielu celów związanych z techniką regulacji. Składa się ona z 5 form budowy o wymiarach ramy przedniej 96mm x 96mm, 96mm x 48mm stojący i leżący, 48mm x 48mm i 48mm x 24mm.

Regulatory posiadają łatwy do odczytu, 7-segmentowy wskaźnik, o wys. zależnie od typu 10 lub 20mm, do wskazywania wartości rzeczywistych i zadanych jak i do komunikacji. Do konfiguracji wystarczają trzy przyciski. Ustawiane parametry są po dwóch sekundach automatycznie przejmowane. Seryjna automatyczna optymalizacja wykrywa optymalne parametry regulatora. Typ podstawowy posiada funkcję liniowo-rosnącą z ustalnymi gradientami. Jako dodatek do typu jest zintegrowana funkcja timer.

Wszystkie regulatory mogą być używane jako regulatory dwupunktowe z jednym komparatorem jak i jako regulatory trójpunktowe. Linaryzacje czujnika pomiarowego zostają zapisane. Rodzaj ochrony odpowiada z przodu IP65, z tyłu IP20. Podłączenie elektryczne następuje poprzez wtykową listwę zaciskową.

Możliwe konfiguracje wejść i wyjść są przedstawione na poniższym schemacie strukturalnym.

Schemat strukturalny



JUMO iTRON 32
 Typ 702040



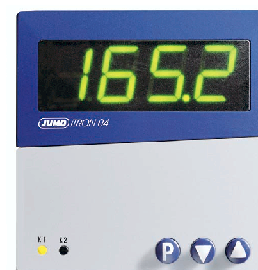
JUMO iTRON 16
 Typ 702041



JUMO iTRON 08
 Typ 702042



JUMO iTRON 08
 Typ 702043



JUMO iTRON 04
 Typ 702044

Szczególne właściwości

- k strukturalny schemat obsługi i programowania
- k niezawodna automatyczna optymalizacja
- k funkcja liniowo-rosnąca
- k funkcja timer
- k cyfrowy filtr wejściowy z programowalną stałą czasową filtra
- k 1 komparator
- k norma UL (w przygotowaniu)

Dane techniczne

Wejście termoelement

oznaczenie	zakres pomiarowy	dokładność pom.	wpływ temp. otoczenia
Fe-CuNi „L“	-200 ... +900 °C	±0,4%	100 ppm/K
Fe-CuNi „J“ DIN EN 60584	-200 ... +1200 °C	±0,4%	100 ppm/K
Cu-CuNi „U“	-200 ... +600 °C	±0,4%	100 ppm/K
Cu-CuNi „T“ DIN EN 60584	-200 ... +400 °C	±0,4%	100 ppm/K
NiCr-Ni „K“ DIN EN 60584	-200 ... +1372 °C	±0,4%	100 ppm/K
NiCrSi-NiSi „N“ DIN EN 60584	-200 ... +1300 °C	±0,4%	100 ppm/K
Pt10Rh-Pt „S“ DIN EN 60584	0 ... 1768 °C	±0,4%	100 ppm/K
Pt13Rh-Pt „R“ DIN EN 60584	0 ... 1768 °C	±0,4%	100 ppm/K
Pt30Rh-Pt6Rh „B“ DIN EN 60584	0 ... 1820 °C	±0,4%	100 ppm/K
punkt odniesienia	wewn.Pt 100		

Wejście termometr oporowy

oznaczenie	sposób podłączenia	zakres pomiarowy	dokładność pom.	wpływ temp. otoczenia
Pt 100 DIN EN 60751	2-przew/3-przew	-200 ... +850 °C	±0,1%	50 ppm/K
Pt 1000 DIN EN 60751	2-przew/3-przew	-200 ... +850 °C	±0,1%	50 ppm/K
KTY11-6	2-Leiter	-50 ... +150 °C	±1,0%	50 ppm/K
oporność przewodu czujnika	max. 20W na przewód w podł. 2- i 3-przew.			
prąd mierzony	250 μA			
kompensacja przewodu	W podł. 3-przew. nie jest wymagana. W podł. 2-przew. można ją przeprowadzić poprzez korektę wart. rzeczywistej.			

Wejście sygnały jednostkowe

oznaczenie	zakres pomiarowy	dokładność pom.	wpływ temp. otoczenia
napięcie	0 ... 10V, opór wejściowy $R_E > 100k\Omega^1$	±0,1%	100 ppm/K
	2 ... 10V, opór wejściowy $R_E > 100k\Omega^2$	±0,1%	100 ppm/K
prąd	4 ... 20mA, spadek napięcia ≤ 1V	±0,1%	100 ppm/K
	0 ... 20mA, spadek napięcia ≤ 1V	±0,1%	100 ppm/K

1. 0...1V, opór wejściowy $R_E > 10M\Omega$ w typie 702040/41 z dwoma wyjściami przekaźnikowymi(opcja)
 2. 0,2...1V, opór wejściowy $R_E > 10M\Omega$ w typie 702040/41 z dwoma wyjściami przekaźnikowymi(opcja)

Kontrola obwodu pomiarowego¹

czujnik pomiarowy	przekroczenie zakresu pomiar.	zwarcie czujnika/ przewodu ¹	przerwanie czujnika/ przewodu
termoelement	•	-	•
termometr oporowy	•	•	•
napięcie 2...10V / 0,2...1V 0...10V / 0...1V	•	•	•
	•	-	-
prąd 4...20mA 0...20mA	•	•	•
	•	-	-

1. W przypadku błędu wyjścia przyjmują zdefiniowane stany (konfigurowane).

■ = fabrycznie • wykryty - nie wykryty

Wyjścia

obsadzenie	Typ 702040/41	Typ 702042/43/44
wyjście 1	przełącznik	przełącznik
wyjście 2	logiczne 0/5 V lub wejście binarne	logiczne 0/5 V
wyjście 2 (opcja)	logiczne 0/12 V lub wejście binarne	logiczne 0/12 V
wyjście 2 (opcja)	przełącznik	nie jest możliwe
wyjście 3	nie ma	przełącznik
Dane techniczne		
przełącznik moc załączalna okres użytkowania zestyku	zestyk roboczy(zwiczny) 3A przy 250 VAC omowym obciąż. 150.000 włączeń przy obciąż. nominalnym	
logiczne ograniczenie prądu opór obciąż.	0/5 V 20 mA $R_{obciąż.} \geq 250 \Omega$	
logiczne ograniczenie prądu opór obciąż.	0/12 V 20 mA $R_{obciąż.} \geq 600 \Omega$	

■ =fabrycznie

Regulator

rodzaj regulatora	regulator dwupunktowy z komparatorem, regulator trójpunktowy
struktury regulatora	P/PD/PI/PID
przekształtnik A/D	rozdzielczość >15 bit
czas odczytu	210ms/250ms przy aktywnej funkcji timer

Timer

dokładność biegu	0,7% ± 10ppm/K
------------------	----------------


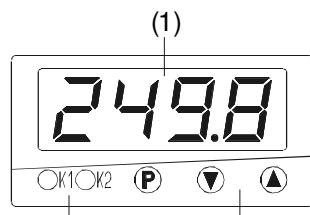
Dane elektryczne

zasilanie	AC 48 ... 63Hz, 110 ... 240V -15/+10% lub AC/DC 20 ... 53V, 48 ... 63Hz lub DC 10 ... 18V
napięcia probiercze (sprawdzenie typu)	wg DIN EN 61 010, część 1 z marca 1994, kategoria przepięciowa II, stopień zanieczyszczenia 2, w typie 702040/41 kategoria przepięciowa III, stopień zanieczyszczenia 2, w typie 702042/43/44
pobór mocy	max. 5 VA
zabezpieczenie danych	EEPROM
podłączenie elektryczne	z tyłu poprzez wtykowe zaciski śrubowe, przekrój przewodu ≤ 1,5mm ² (1,0mm ² w typie 702040/41) lub 2x 1,5mm ² (2x1,0mm ² w typie 702040/41) z osłonami żył
zgodność elektromagnetyczna	EN 61 362, zalecenia NAMUR NE21 (z maja 1993)
przepisy bezpieczeństwa	wg EN 61 010-1

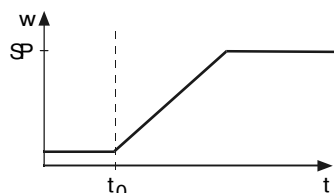
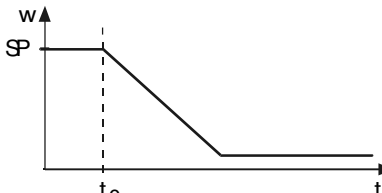
Obudowa

rodzaj obudowy	obudowa z tworzywa sztucznego do montażu w tablicy sterowniczej wg DIN 43700				
wymiary w mm(w typie)	702040	702041	702042	702043	702044
ramy przednie	48 x 24	48 x 48	48 x 96 (stojący)	96 x 48 (leżący)	96 x 96
głębokość montażu	100	100	70	70	70
wycięcie w tablicy sterowniczej	45 ^{+0,6} x 22,2 ^{+0,3}	45 ^{+0,6} x 45 ^{+0,6}	45 ^{+0,6} x 92 ^{+0,8}	92 ^{+0,8} x 45 ^{+0,6}	92 ^{+0,8} x 92 ^{+0,8}
zakres temp. otoczenia/ przechowywania	0 ... 55 °C / -40...+70 °C				
odporność klimatyczna	≤ 75% wilg. wzgl. bez obroszenia				
pozycja użytkowania	dowolna				
rodzaj ochrony	wg EN 60 529, przód IP 65, tył. IP 20				
waga	ok. 75g	ok. 95g	ok. 145g	ok. 160g	ok. 200g

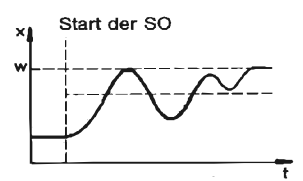
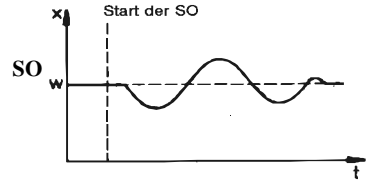
Wskaźniki i elementy obsługi

(1) Wyświetlacz	7-segmentowy, 4-miejscowy wskaźnik, zielony. Przy wprowadzaniu i wyświetlaniu wart. zadanych, parametrów i kodów wskaźnik pokazuje je naprzemian. 	 <p>(1)</p> <p>(2) (3)</p> <p>przykład typ 702040</p>
wysokość cyfr	typ 702040/41/42: 10mm, typ 702043/44: 20mm	
zakres wskaźnika/ jednostka	-1999...+9999 Digit / °C/ °F	
miejsca po przecinku	brak, jedno, dwa	
(2) wskaźniki pozycji włączenia	dwa LED dla wyjść 1 i 2, żółty	
(3) przyciski	Do obsługi i programowania urządzenia. Zmiany ustawień i parametrów następuje dynamicznie za pomocą przycisków „i” i „d”. Automatyczne przejście wartości po 2 sek.	

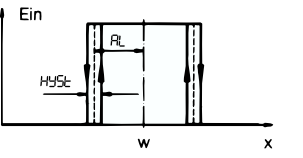
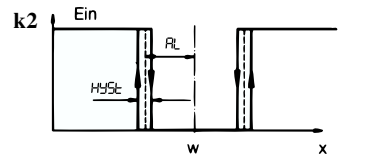
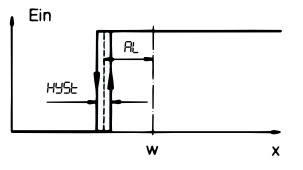
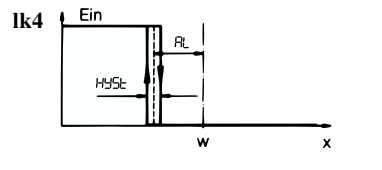
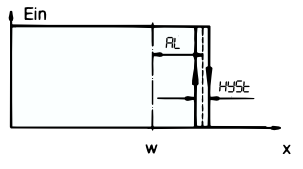
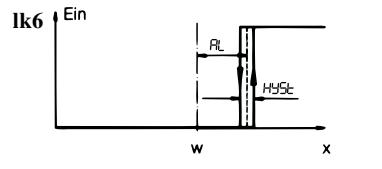
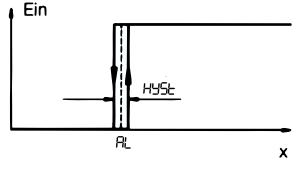
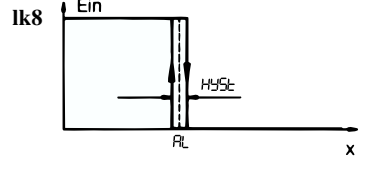
Funkcja liniowo-rosnąca

<p>Funkcja liniowo-rosnąca umożliwia zdefiniowane przesunięcie się wartości rzeczywistej z t_0 do ustalonej wartości zadanej SP.</p> <p>Wzrost jest ustawiany poprzez gradient(K/min lub K/h) w płaszczyźnie parametrów.</p> <p>Jest ona aktywna przy zmianie wartości zadanej (spadek lub wzrost).</p>		
--	--	---

Automatyczna optymalizacja (SO)

<p>Seryjna automatyczna optymalizacja umożliwia automatyczne dopasowanie regulatora do odcinka regulacji.</p> <p>Określa ona parametry regulatora dla regulatora PI i PID(zakres proporcjonalności, czas zdwojenia, czas różniczkowania) jak i długość cyklu włączenia i stałą czasową cyfrowego filtra wejściowego</p>	<p>SO w fazie przesuwania się</p> 	
--	--	---

Komparatory

<p>Funkcja Ik1 funkcja okna: wyjście aktywne (wł.), kiedy wartość mierzona znajduje się w obrębie określonego zakresu(okna) wartości zadanej.</p> <p>Funkcja Ik2 jak Ik1, jednak odwrócona funkcja sygnału.</p>	<p>Ik1</p> 	<p>Ik2</p> 
<p>Funkcja Ik3 sygnalizacja dolnej wartości granicznej funkcja: wyjście nieaktywne, kiedy wartość mierzona < (wartość zadana - wartość graniczna)</p> <p>Funkcja Ik4 jak Ik3, jednak odwrócona funkcja sygnału.</p>	<p>Ik3</p> 	<p>Ik4</p> 
<p>Funkcja Ik5 sygnalizacja górnej wartości granicznej funkcja: wyjście nieaktywne, kiedy wartość mierzona > (wartość zadana + wartość graniczna)</p> <p>Funkcja Ik6 jak Ik5, jednak odwrócona funkcja sygnału.</p>	<p>Ik5</p> 	<p>Ik6</p> 
<p>Funkcja Ik7 Punkt włączenia jest niezależny od wartości zadanej regulatora; sam AL ustala punkt włączenia. Funkcja: wyjście aktywne, kiedy wartość mierzona > wartość graniczna</p> <p>Funkcja Ik8 jak Ik7, jednak odwrócona funkcja sygnału.</p>	<p>Ik7</p> 	<p>Ik8</p> 

Funkcja timer (dodatek do typu)

Za pomocą funkcji timer na regulację mogą wpływać ustawiony czas $t_i 0$. Po uruchomieniu funkcji timer poprzez włączenie do sieci, przycisk lub wejście binarne, wartość startowa timer zostanie zmniejszona do 0 natychmiast lub po przekroczeniu przez wartość rzeczywistą zaprogramowanej granicy tolerancji. Po upływie timer zostają wywołane różne zdarzenia (np. wyłączenie regulacji (st. nastawienia 0%), przełączenie wart.zadanej). Dalsze sygnalizowanie timer podczas jak i po upływie timer może być realizowane poprzez wyjście. Funkcja timer może być używana wraz z funkcją liniowo-rosnącą i przełączaniem wartości zdanej.

Tabela: funkcje timer (na przykładzie odwrotnego regulatora dwupunktowego)

Funkcja	warunek uruchomienia		
	włączenie do sieci	przycisk/wejście binarne	granica tolerancji
regulacja ograniczona czasem Regulacja jest wyłączana po upływie timer (stopień nastawienia 0%)			
przełączanie wartości zadanej zależne od czasu Po starcie timer jest regulowana wartość zadana SP2. Po upływie timer regulator przełącza automatycznie na SP1.	<p>start po włączeniu do sieci</p>	<p>włączenie do sieci start poprzez i lub wejście binarne</p>	<p>włączenie do sieci start poprzez i lub wejście binarne</p>
regulacja opóźniona Regulacja rozpoczyna się po upływie timer.	<p>start</p> <p>$i + d$ (przerwanie)</p>		
timer z sygnalizowaniem Po uruchomieniu timer $t_i 0$ zostanie zmniejszony do 0. Regulacja jest niezależna od timer. Upływanie timer może być sygnalizowane również przy tej funkcji timer poprzez wyjście.	sygnalizowanie po upływie	sygnalizowanie od star-	
	<p>start przy włączeniu do sieci</p> <p>start poprzez i lub wejście binarne</p>	<p>start po włączeniu do sieci</p> <p>start poprzez i lub wejście binarne</p>	

Granica tolerancji

Pozycja granicy tolerancji jest zależna od rodzaju regulatora:

- regulator dwupunktowy (odwrócony (ogrzewanie)): granica tolerancji leży poniżej wartości zadanej
- regulator dwupunktowy (bazpośredni (chłodzenie)): granica tolerancji leży powyżej wartości zadanej
- regulator trójpunktowy: granica tolerancji leży poniżej wartości zadanej

Przekroczenie przez wartość rzeczywistą granicy tolerancji podczas regulacji powoduje zatrzymanie się timer.

Wskaźniki i obsługa

Wskaźnik wartości timer następuje w płaszczyźnie obsługi i pozostaje trwale zachowany (brak Time-Out).

Obsługa następuje poprzez klawiaturę, kiedy wartość timer jest widoczna na wskaźniku, lub poprzez wejście binarne. Możliwości obsługi obejmują start, stop, dajszy bieg i przerwanie funkcji timer i są przedstawiane na wskaźniku.

Aktualna wartość timer i wartość startowa timer znajdują się w osobnych płaszczyznach i są w każdym momencie dostępne.

Parametry i konfiguracja

Płaszczyzna obsługi

oznaczenie	wskaźnik	fabrycznie	zakres wartości
wartość zadana	SP/SP1/SP2	0	SPL...SPH
wart. zadana liniowo-rosnąca	SPr	0	SPL...SPH
wart. timer/wart. startowa timer	ti/ti0	0	0...999.9h

Płaszczyzna parametrów

oznaczenie	wskaźnik	fabrycznie	zakres wartości
wartość zadana 1	SP 1	0	SPL...SPH
wartość zadana 2	SP 2	0	SPL...SPH
wart. graniczna komparatora	AL	0	-1999 ... +9999cyfr
zakres proporcjonalności 1	Pb:1	0	0 ... 9999cyfr
zakres proporcjonalności 2	Pb:2	0	0 ... 9999cyfr
czas różniczkowania	dt	80s	0 ... 9999s
czas zdwojenia	rt	350s	0 ... 9999s
długość cyklu 1	CY 1	20,0s	1,0 ... 999,9s
długość cyklu 2	CY 2	20,0s	1,0 ... 999,9s
odstęp między stykami	db	0	0 ... 1000cyfr
histereza załączania 1	HYS.1	1	0 ... 9999cyfr
histereza załączania 2	HYS.2	1	0 ... 9999cyfr
punkt roboczy	Y:0	0%	-100 ... +100%
max. stopień nastawienia	Y:1	100%	0 ... 100%
min. stopień nastawienia	Y:2	-100%	-100 ... +100%
stała czasowa filtra	dF	0,6s	0,0 ... 100,0s
wzrost funkcji liniowo-rosnącej	rASd	0	0 ... 999 cyfr

Płaszczyzna konfiguracji

oznaczenie	wskaźnik	fabrycznie	zakres wartości/ wybór
czujnik pomiarowy	C111	Pt100	Pt100, Pt1000, KTY11-6, T, J, U, L, K, S, R, B, N, 0 (4)...20 mA, 0 (2)...10 V
miejsca po przecinku/ jednostka	C112	bez /°C	bez, jedno, dwa/°C, F
rodzaj regulatora/wyjścia	C113	patrz tabela na następnej str.	
funkcja komparatora	C114	bez funkcji	bez funkcji, lk1...8
funkcja liniowo-rosnąca	C115	bez funkcji	bez funkcji, K/min, K/h
sygnał wyjścia przy przekroczeniu zakresu pomiarowego	C116	0% stopień nastawienia komparator wyl.	0%, 100%, -100% komparator wł./wyl.
wejście binarne	C117	bez funkcji	blokowanie klawiatury, płaszczyzn, stop funkcji lin.-rosn., przełączanie wart. zad.
wyjścia 1, 2 i 3 (tylko typ 702042/43/44)	C118	funkcje jak pod C113 zdefiniowane	dowolnie konfigurowane (patrz tabela na następnej str.)
funkcja timer	C120	bez funkcji	patrz opis „funkcja timer“
warunki uruchomienia timer	C121	przez klawiaturę/ wejście binarne	- włączenie do sieci - klawiatura/ wejście binarne - granica tolerancji
sygnalizowanie timer	C122	bez funkcji	- start timer do upływu timer - po upływie 10s - po upływie 1 Min. - po upływie do pokwitowania
jednostka czasu(timer)	C123	mm.ss	- mm.ss - hh.mm - hhh.h
wartość początkowa zakresu wartości	SCL	0	-1999...+9999 cyfr
wartość końcowa zakresu wartości	SCH	100	-1999...+9999 cyfr
dolna granica wartości zadanej	SPL	-200	-1999...+9999 cyfr
górną granicę wartości zadanej	SPH	850	-1999...+9999 cyfr
korekta wartości rzeczywistej	OFFS	0	-1999...+9999 cyfr
histereza załączania	HySt	1	0...9999 cyfr

Rodzaj regulatora/ wyjścia (C 113)

Rodzaj regulatora	wyjście 1	wyjście 2 + 3
dwupunktowy rewers	regulator	komparator/sygnalizowanie timer
dwupunktowy bezpośredni	regulator	komparator/sygnalizowanie timer
trójpunktowy	regulator odwrócony	regulator bezpośredni
dwupunktowy rewers	komparator/sygnalizowanie timer	regulator
dwupunktowy bezpośredni	komparator/sygnalizowanie timer	regulator
trójpunktowy	regulator bezpośredni	regulator odwrócony

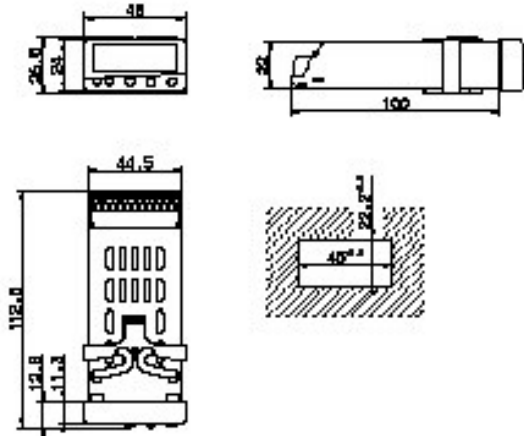
■ = fabrycznie

Rozszerzone możliwości konfiguracji wyjść w typie 702043/44 (C118)

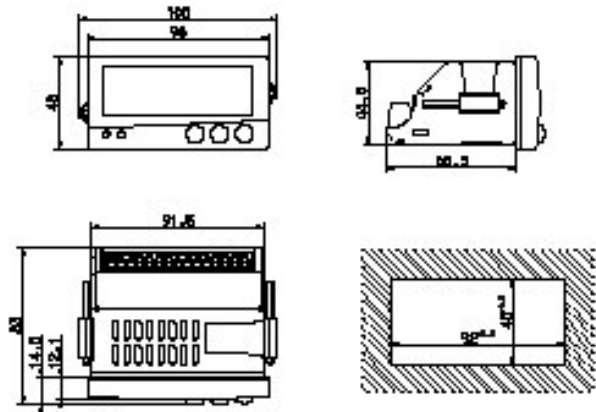
	wyjście 1: przekaźnik (K1)	wyjście 2: logiczne (K2)	wyjście 3: przekaźnik
regulator dwupunktowy	funkcje wyjść jak zdefiniowane pod C 113		
	wyjście regulatora	komparator	sygnalizowanie timer
	wyjście regulatora	sygnalizowanie timer	komparator
	komparator	wyjście regulatora	sygnalizowanie timer
	komparator	sygnalizowanie timer	wyjście regulatora
	sygnalizowanie timer	wyjście regulatora	komparator
	sygnalizowanie timer	komparator	wyjście regulatora
regulator trójpunktowy	1. wyjście regulatora	2. wyjście regulatora	komparator/timer
	1. wyjście regulatora	komparator/timer	2. wyjście regulatora
	2. wyjście regulatora	1. wyjście regulatora	komparator/timer
	2. wyjście regulatora	komparator/timer	1. wyjście regulatora
	komparator/timer	1. wyjście regulatora	2. wyjście regulatora
	komparator/timer	2. wyjście regulatora	1. wyjście regulatora

Wymiary

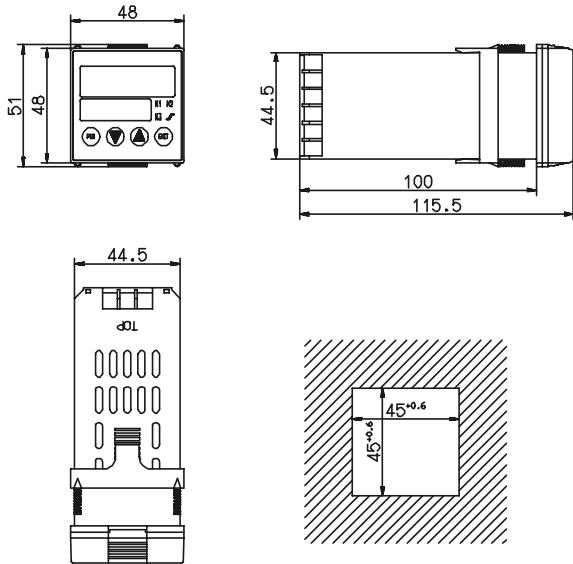
Typ 702040 / ...



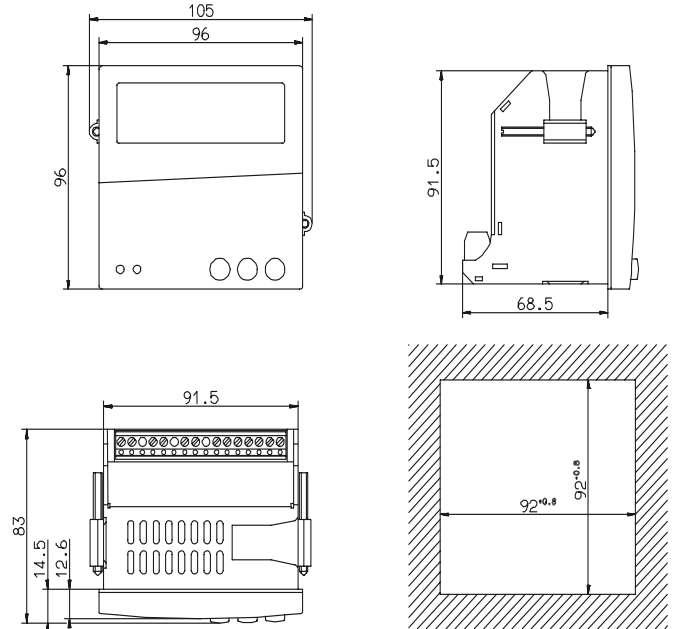
Typ 702043/...



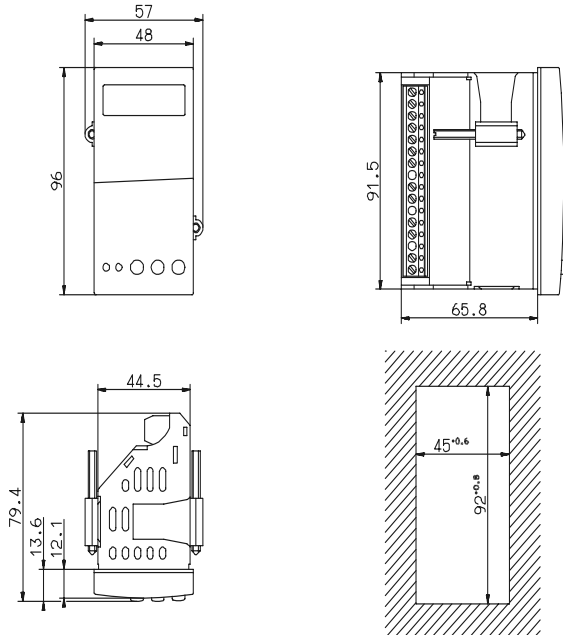
Typ 702041 / ...



Typ 702044/...



Typ 702042 / ...



montaż szczelny
(min. odstęp wycięcia w tabl. sterowniczej)

typ	poziomo	pionowo
70.2040/41	> 8mm	> 8mm
70.2042/43/44	> 10mm	> 10mm

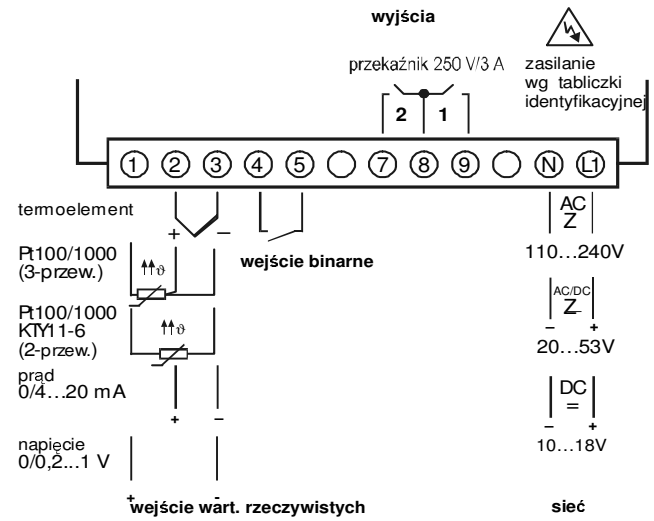
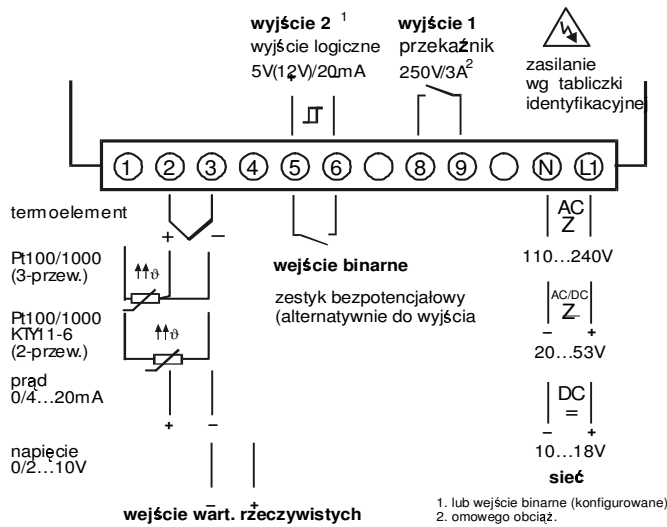
Plany podłączeń

JUMO iTRON 32, typ 702040, format 48mm x 24mm

JUMO iTRON 16, typ 702041, format 48mm x 48mm

wersja standardowa / wersja z wyjściem logicznym 12V

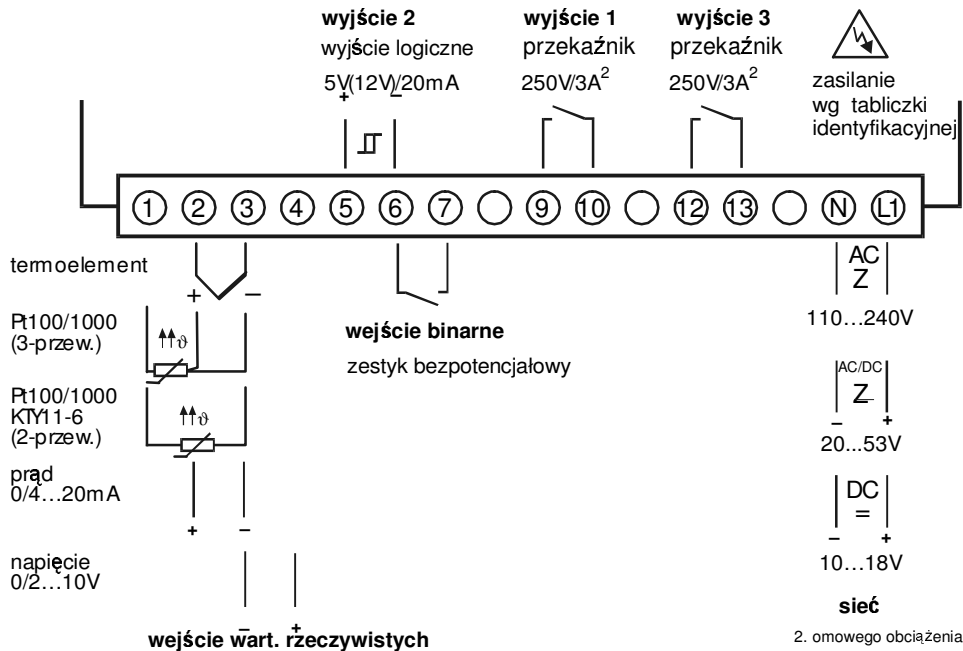
wersja z dwoma wyjściami przekaźnikowymi



JUMO iTRON 08, typ 702042, format 48mm x 96mm (stojący)

JUMO iTRON 08, typ 702043, format 96mm x 48mm (leżący)

JUMO iTRON 04, typ 702044, format 96mm x 96mm



Zamówienie

objaśnienie typu

7020

(1)	..
-----	----

 /

(2)	..
-----	----

 -

(3)	...
-----	-----

 -

(4)	...
-----	-----

 -

(5)	..
-----	----

 /

(6)	...
-----	-----

 ,...*

* dodatki do typu podawać jeden po drugim oddzielając przecinkiem

(1) typ podstawowy (wymiary przednie w mm)	40 = 48 x 24, 41 = 48 x 48, 42 = 48 x 96 (stojący), 43 = 96 x 48 (leżący), 44 = 96 x 96		
(2) uzupełnienie typu podst.	88 = konfigurowany rodzaj regulatora ¹ 99 = konfigurowany wg danych użytkownika rodzaj regulatora ²		
(3) wejście	888 = konfigurowalne wejście ¹ 999 = konfigurowane wg danych użytkownika ²		
(4) wyjścia	000 = standard	typ 702040/41	typ 702042/43/44
	wyjście 1	przełącznik (zestyk zwierny)	przełącznik (zestyk zwierny)
	wyjście 2	logiczne 0/5V, do wyboru konfigurowane jako wejście binarne	logiczne 0/5V
	wyjście 3	nie ma	przełącznik (zestyk zwierny)
	opcja	typ 702040/41	typ 702042/43/44
113 = wyjście 2 (wyjścia 1+3 jak standard)	logiczne 0/12V, do wyboru konfigurowane jako wejście binarne	logiczne 0/12V)	
101 = wyjście 2 (wyjście 1 jak standard)	przełącznik (zestyk zwierny) (wejście binarne jest zawsze możliwe)	nie jest możliwe	
(5) zasilanie	16 = DC 10...18V 22 = AC/DC 20...53V, 48...63Hz 23 = AC 48...63Hz, 110...240V -15/+10%		
(6) dodatek do typu	061 = zezwolenie UL (Underwriter Laboratories) (złożony wniosek) 210 = funkcja timer		
dostarczenie obejmuje	fabrycznie w	typ 702040/41	typ 702042/43/44
		1 ramy mocujące	2 elementy mocujące
		1 uszczelnienie, 1 instrukcja obsługi 70.2040	

1. regulator dwupunktowy z komparatorem, patrz ustawienia fabryczne w płaszczyźnie konfiguracji i parametrów

2. patrz poniższe dodatkowe kody zamówienia lub ustawienia fabryczne w płaszczyźnie konfiguracji i parametrów

Dodatkowe kody zamówienia przy konfiguracji użytkownika

(2) uzupełnienie typu podstawowego

	rodzaj regulatora	wyjście 1	wyjście 2 i 3
10 =	dwupunktowy odwrócony ¹	regulator	komparator/sygnalizowanie timer
11 =	dwupunktowy bezpośredni ²	regulator	komparator/sygnalizowanie timer
30 =	trójpunktowy	regulator odwrócony	regulator bezpośredni
20 =	dwupunktowy odwrócony ¹	komparator/sygnalizowanie timer	regulator
21 =	dwupunktowy bezpośredni ²	komparator/sygnalizowanie timer	regulator
33 =	trójpunktowy	regulator bezpośredni	regulator odwrócony

1. wyjście regulatora aktywne, kiedy wart. rzeczywiście < wartość zadana np. ogrzewanie

2. wyjście regulatora aktywne, kiedy wart. rzeczywiście > wartość zadana np. chłodzenie

(3) Wejścia

001 =	Pt100 3-przew.	040 =	Fe-CuNi „J“	045 =	Pt13 Rh-Pt „R“	063 =	0...10V
003 =	Pt100 2-przew.	041 =	Cu-CuNi „U“	046 =	Pt30 Rh-PtRh „B“	071 =	2...10V
005 =	Pt1000 2-przew.	042 =	Fe-CuNi „L“	048 =	NiCrSi-NiSi „N“	601 =	KTY11-6 (PTC)
006 =	Pt1000 3-przew.	043 =	NiCr-Ni „K“	052 =	0...20mA		
039 =	Cu-CuNi „T“	044 =	Pt10Rh-Pt „S“	053 =	4...20mA		

■ = fabrycznie

Wykonania magazynowe - patrz cennik