

**JUMO Sp. z o.o.**

Adres: Ul. Korfantego 28  
53-021 Wrocław, Polska  
Telefon: +48 71 339 87 56  
+48 71 339 82 39  
Fax: +48 71 339 73 79  
E-mail: biuro@jumo.com.pl  
Internet: www.jumo.com.pl

**JUMO Instrument Co. Ltd.**

JUMO House  
Temple Bank, Riverway  
Harlow - Essex CM20 2DY, UK  
Phone: +44 1279 63 55 33  
Fax: +44 1279 63 52 62  
E-mail: sales@jumo.co.uk  
Internet: www.jumo.co.uk

**JUMO GmbH & Co. KG**

Mackenrodtstraße 14,  
36039 Fulda, Germany  
36035 Fulda, Germany  
Postal address: 36035 Fulda, Germany  
Phone: +49 661 6003-0  
Fax: +49 661 6003-607  
E-mail: mail@jumo.net  
Internet: www.jumo.net



# JUMO MAERA S25

## Sonda do pomiaru poziomu

### Zastosowanie

#### Hydrostatyczny pomiar poziomu cieczy<sup>1</sup>

- w zbiornikach wody deszczowej
- w instalacjach recyklingu wody użytkowej
- w zbiornikach oleju opałowego, napędowego

### Opis skrócony

Sonda poziomu JUMO MAERA S25 przeznaczona jest do hydrostatycznych pomiarów poziomu cieczy w zbiornikach, w zakresach od 2,50 m do 10 mH<sub>2</sub>O (słupa wody).

Do kompensacji ciśnienia otoczenia używane są zazwyczaj kable zawierające specjalną rurkę ciśnieniową. W tych sondach, z uwagi na optymalizację kosztów zastosowany jest zwykły kabel ale umieszczony w dodatkowej osłonie. Kompensacja ciśnienia realizowana jest poprzez osłonę.

### Korzyści dla Klienta

#### • Ekonomia

Rozwój produktu prowadzony jest na bazie sprawdzonej w tysiącach urządzeń technologii stosowanej w przetwornikach ciśnienia serii JUMO MIDAS. Cyfrowa kompensacja oraz kalibracja celek pomiarowych przekłada się na oszczędność czasu i pieniędzy. Poprzez niewielkie rozmiary zoptymalizowane jest użycie materiałów. Standardowy kabel sygnałowy umieszczony jest wewnątrz dodatkowej osłony, wykonanej z odpowiedniego dla tych aplikacji materiału. W rezultacie uzyskany został doskonały stosunek ceny do jakości wykonania.

#### • Bezpieczeństwo procesowe

Wysoki poziom jakości wykonania sond gwarantowany jest poprzez w pełni automatyczny system pomiaru i kalibracji urządzeń. Kluczowym elementem pomiarowym jest piezorezystancyjna celka pomiarowa, bezpieczna, niezawodna i o wysokiej odporności na przeciążenia.

#### • Zabezpieczenie przed odwrotną polaryzacją

Sondy w wykonaniu z wyjściem analogowym 2-przewodowym posiadają wbudowane zabezpieczenie przed odwrotną polaryzacją. Zabezpieczenie takie chroni sondę przed zniszczeniem w czasie uruchamiania układu.



Typ 401015 z przyłączem procesowym 707

### Właściwości

- Zakres pomiarowy: 0..0,25 / 0,4 / 0,6 / 1bar (0 ... 50°C)
- Piezorezystancyjny sensor pomiarowy
- Sprawdzona w ponad 100.000 urządzeniach technologia
- Zabezpieczenie przed odwrotną polaryzacją w wyk. 2-przewodowym.

<sup>1</sup> Zalecenia oparte są na wieloletnim doświadczeniu. W niektórych przypadkach możliwe są odstępstwa. Chętnie udzielimy Państwu dodatkowych informacji lub danych dot. innych aplikacji.

**JUMO Sp. z o.o.**  
 Adres: Ul. Korfantego 28  
 53-021 Wrocław, Polska  
 Telefon: +48 71 339 87 56  
 +48 71 339 82 39  
 Fax: +48 71 339 73 79  
 E-mail: biuro@jumo.com.pl  
 Internet: www.jumo.com.pl

**JUMO Instrument Co. Ltd.**  
 JUMO House  
 Temple Bank, Riverway  
 Harlow - Essex CM20 2DY, UK  
 Phone: +44 1279 63 55 33  
 Fax: +44 1279 63 52 62  
 E-mail: sales@jumo.co.uk  
 Internet: www.jumo.co.uk

**JUMO GmbH & Co. KG**  
 Mackenrodtstraße 14,  
 36039 Fulda, Germany  
 36035 Fulda, Germany  
 Postal address:  
 Phone: +49 661 6003-0  
 Fax: +49 661 6003-607  
 E-mail: mail@jumo.net  
 Internet: www.jumo.net



## Dane techniczne

### Ogólne

|                                |  |
|--------------------------------|--|
| <b>Warunki odniesienia</b>     | DIN 16086 i EN 60770   |
| <b>System pomiarowy</b>        |  |
| Zasada pomiaru                 | Sensor krzemowy z membraną separującą ze stali kwasoodpornej |
| Ciecz separująca               | olej syntetyczny   |
| Dopuszczalna zmiana obciążenia | > 10 milionów, od 0 do 100 % zakresu pomiarowego             |
| <b>Pozycja montażu</b>         | Pionowa / zawieszona na kablu                                |

### Zakres pomiarowy

|                                       |   |     |     |   |     |
|---------------------------------------|---|-----|-----|---|-----|
| <b>Ciśnienie względne i absolutne</b> | Zakres pomiarowy rozpoczyna się od 0 bar. |     |     |   |     |
| Zakres pomiarowy                      | 0,25                                      | 0,4 | 0,6 | 1 | bar |
| Przebieżalność                        | 0,75                                      | 1,2 | 1,8 | 2 | bar |
| Ciśnienie niszczące                   | 1   | 1,6 | 2,4 | 4 | bar |

### Wyjście

|  |  |
|--|--|
| <b>Wyjście analogowe</b>                 |  |
| Prądowe                                  |  |
| Wyjście 405                              | 4 - 20 mA, 2-przewodowe  |
| Napięciowe                               |  |
| Wyjście 412                              | 0.5 - 4.5 V DC, 3-przewodowe, ratiometryczne, 10 - 90 % napięcia zasilania |
| Wyjście 415                              | 0 - 10 V DC, 3-przewodowe  |
| Wyjście 418                              | 1 - 5 V DC, 3-przewodowe   |
| Wyjście 420                              | 1 - 6 V DC, 3-przewodowe   |
| <b>Czas odpowiedzi na skok ciśnienia</b> |  |
| T <sub>90</sub>                          | ≤ 10 ms  |
| <b>Obciążenie</b>                        |  |
| Wyjście prądowe                          |  |
| 4 - 20 mA, 2-przewodowe                  | $R_L \leq (U_B - 10 \text{ V}) / 0,02 \text{ A} (\Omega)$                  |
| Wyjścia napięciowe                       |  |
| 0.5 - 4.5 V DC, 3-przewodowe             | $R_L \geq 20 \text{ k}\Omega$  |
| 0 - 10 V DC, 3-przewodowe                | $R_L \geq 10 \text{ k}\Omega$  |
| 1 - 5 V DC, 3-przewodowe                 | $R_L \geq 10 \text{ k}\Omega$  |
| 1 - 6 V DC, 3-przewodowe                 | $R_L \geq 10 \text{ k}\Omega$  |

**JUMO Sp. z o.o.**  
 Adres: Ul. Korfantego 28  
 53-021 Wrocław, Polska  
 Telefon: +48 71 339 87 56  
 +48 71 339 82 39  
 Fax: +48 71 339 73 79  
 E-mail: biuro@jumo.com.pl  
 Internet: www.jumo.com.pl

**JUMO Instrument Co. Ltd.**  
 JUMO House  
 Temple Bank, Riverway  
 Harlow - Essex CM20 2DY, UK  
 Phone: +44 1279 63 55 33  
 Fax: +44 1279 63 52 62  
 E-mail: sales@jumo.co.uk  
 Internet: www.jumo.co.uk

**JUMO GmbH & Co. KG**  
 Mackenrodtstraße 14,  
 36039 Fulda, Germany  
 36035 Fulda, Germany  
 Postal address:  
 Phone: +49 661 6003-0  
 Fax: +49 661 6003-607  
 E-mail: mail@jumo.net  
 Internet: www.jumo.net



## Właściwości mechaniczne

Ważne jest, aby zwrócić uwagę na odporność chemiczną materiałów wobec mierzonego medium!

|  |   |
|--|---|
| <b>Przyłącze procesowe</b>                                     |   |
| Materiał<br>Przyłącze procesowe 567<br>Przyłącze procesowe 707 | stal kwasoodporna 316 L<br>stal kwasoodporna 316 Ti |
| <b>Membrana pomiarowa</b>                                      |   |
| Materiał   | stal kwasoodporna 316 L                             |
| <b>Obudowa</b>   |   |
| Materiał   | stal kwasoodporna 304                               |
| <b>Nasadka ochronna</b>  |   |
| Materiał   | Utwardzony PVC                                      |
| <b>Waga</b>  | 90 g (bez kabla)                                    |
| <b>Średnica</b>  | 27 mm   |

## Warunki zewnętrzne

|  |  |
|--|--|
| <b>Temperatury dopuszczalne</b>          |  |
| Medium / otoczenia                       | 0 do +50°C Nie można dopuścić do zamrożenia sondy w medium! Medium może mieć wpływ na wprowadzenie ograniczeń. |
| Magazynowanie                            | -20 do +80°C, na sucho   |
| <b>Kompatybilność elektromagnetyczna</b> |  |
| Emisja zakłóceń <sup>a</sup>             | Klasa B  |
| Odporność na zakłócenia <sup>b</sup>     | Spełnia wymagania przemysłowe  |
| <b>Stopień ochrony<sup>c</sup></b>       | IP68, zanurzenie do 20 m   |

<sup>a</sup>. zdefiniowane wg EN 61326-2-3

<sup>b</sup>. zdefiniowane wg EN 61326-1

<sup>c</sup>. zdefiniowane wg EN 60529

## Dokładność

|   |                           |            |            |            |                 |
|---|---------------------------|------------|------------|------------|-----------------|
| <b>Ciśnienie względne</b>                           |                           |            |            |            |                 |
| Zakres pomiarowy                                    | 0,25                      | 0,4        | 0,6        | 1          | bar             |
| <b>Nieliniowość<sup>a</sup></b>                     | <b>0,3</b>                | <b>0,3</b> | <b>0,3</b> | <b>0,3</b> | % końca zakresu |
| Dokładność w temp. 20 °C <sup>b</sup>               | 0,5                       | 0,5        | 0,5        | 0,5        | % końca zakresu |
| Dokładność w zakresie temp. 0 ... 50°C <sup>c</sup> | 1                         | 1          | 1          | 1          | % końca zakresu |
| <b>Stabilność długookresowa<sup>d</sup></b>         | 0,3 % końca zakresu / rok |            |            |            |                 |

<sup>a</sup>. Nieliniowość w odniesieniu do ustawień granicznych

<sup>b</sup>. Zawiera: nieliniowość, histerezę, powtarzalność, odchyłkę od początkowej (offset) i końcowej ("zakresu") wartości mierzonej

<sup>c</sup>. Zawiera: nieliniowość, histerezę, powtarzalność, odchyłkę od początkowej (offset) i końcowej ("zakresu") wartości mierzonej, wpływ temperaturowy na wartość początkową i zakres.

<sup>d</sup>. zgodnie z EN 61298-1

**JUMO Sp. z o.o.**  
 Adres: Ul. Korfantego 28  
 53-021 Wrocław, Polska  
 Telefon: +48 71 339 87 56  
 +48 71 339 82 39  
 Fax: +48 71 339 73 79  
 E-mail: biuro@jumo.com.pl  
 Internet: www.jumo.com.pl

**JUMO Instrument Co. Ltd.**  
 JUMO House  
 Temple Bank, Riverway  
 Harlow - Essex CM20 2DY, UK  
 Phone: +44 1279 63 55 33  
 Fax: +44 1279 63 52 62  
 E-mail: sales@jumo.co.uk  
 Internet: www.jumo.co.uk

**JUMO GmbH & Co. KG**  
 Mackenrodtstraße 14,  
 36039 Fulda, Germany  
 36035 Fulda, Germany  
 Postal address:  
 Phone: +49 661 6003-0  
 Fax: +49 661 6003-607  
 E-mail: mail@jumo.net  
 Internet: www.jumo.net



## Napięcie zasilania

|  |   |
|--|---|
| <b>Napięcie zasilania <math>U_B^a</math></b>     |   |
| 4 - 20 mA, 2-przewodowe, wyjście 405             | 10 - 30 V DC, napięcie znamionowe 24 V DC   |
| 0.5 - 4.5 V DC, 3-przewodowe, wyjście 412        | 5 V DC                                      |
| 0 - 10 V DC, 3-przewodowe, wyjście 415           | 11,5 - 30 V DC, napięcie znamionowe 24 V DC |
| 1 - 5 V DC, 3-przewodowe, wyjście 418            | 10 - 30 V DC, napięcie znamionowe 24 V DC   |
| 1 - 6 V DC, 3-przewodowe, wyjście 420            | 10 - 30 V DC, napięcie znamionowe 24 V DC   |
| <b>Zabezpieczenie przed odwrotną polaryzacją</b> | TAK (wykonanie 2-przewodowe)                |
| <b>Max. pobór prądu</b>                          | ≤ 25 mA                                     |
| <b>Obwód</b>                                     | SELV  |

<sup>a</sup>. Tętnienia: Maksymalna wartość napięcia nie może przekraczać wartości poniżej lub powyżej napięcia zasilania!

## Przyłącze elektryczne

Kabel PVC luźno umieszczony w osłonie z LD-PE lub PA (osłona ma kontakt z medium).

Ze względu na wymaganą przez sondę kompensację ciśnienia otoczenia, osłona nie może być szczelnie zaciśnięta, przylegająca do wewnętrznego kabla. Razem z sondą dostarczana jest specjalna metalowa końcówka do montażu na końcu kabla / osłony. Istotne jest również, aby do środka osłony nie wnikała wilgoć.

|  |  |
|--|--|
| <b>Osłona zewnętrzna</b>               |  |
| <b>Materiał</b>                        | LD-PE, PA  |
| <b>Kolor</b>                           | Naturalny  |
| <b>Średnica zewnętrzna</b>             | 8 mm   |
| <b>Promień gięcia</b>                  | ok. 120 mm<br>Istotne jest, że gdy osłona jest zapętlona lub ściśnięta nie jest możliwa kompensacja ciśnienia. |
| <b>Dopuszczalna temperatura medium</b> | -5 ... +80°C (w zależności od mierzonego medium i sondy)   |
| <b>Naprężenie uplastyczniające</b>     |  |
| Materiał osłony PE                     | 10 MPa   |
| Materiał osłony PA                     | 22 MPa   |


**JUMO Sp. z o.o.**  
 Adres: Ul. Korfantego 28  
 53-021 Wrocław, Polska  
 Telefon: +48 71 339 87 56  
 +48 71 339 82 39  
 Fax: +48 71 339 73 79  
 E-mail: biuro@jumo.com.pl  
 Internet: www.jumo.com.pl

**JUMO Instrument Co. Ltd.**  
 JUMO House  
 Temple Bank, Riverway  
 Harlow - Essex CM20 2DY, UK  
 Phone: +44 1279 63 55 33  
 Fax: +44 1279 63 52 62  
 E-mail: sales@jumo.co.uk  
 Internet: www.jumo.co.uk

**JUMO GmbH & Co. KG**  
 Mackenrodtstraße 14,  
 36039 Fulda, Germany  
 Postal address: 36035 Fulda, Germany  
 Phone: +49 661 6003-0  
 Fax: +49 661 6003-607  
 E-mail: mail@jumo.net  
 Internet: www.jumo.net



## Schemat połączeń

| Połączenie   |                                | Opis  |
|--|--------------------------------|---|
|  |                                |  |
|  |                                | Kabel   |
| <b>Wyjście 405 (4 - 20 mA, 2-przewodowe)</b>   |                                |   |
| Napięcie zasilania 10 - 30 V DC  | U <sub>B</sub> /S+<br>0 V/S-   | biały<br>brązowy  |
| <b>Wyjście 412 (0.5 - 4.5 V DC ratiometryczne)</b>   |                                |   |
| Napięcie zasilania 5 V DC  | U <sub>B</sub><br>0 V/S-<br>S+ | biały<br>brązowy<br>zielony   |
| <b>Wyjście 415 (0 - 10 V DC, 3-przewodowe)</b>   |                                |   |
| Napięcie zasilania 11,5 - 30 V DC  | U <sub>B</sub><br>0 V/S-<br>S+ | biały<br>brązowy<br>zielony   |
| <b>Wyjście 418 (1 - 5 V DC, 3-przewodowe)</b><br><b>Wyjście 420 (1 - 6 V DC, 3-przewodowe)</b> |                                |   |
| Napięcie zasilania 10 - 30 V DC  | U <sub>B</sub><br>0 V/S-<br>S+ | biały<br>brązowy<br>zielony   |

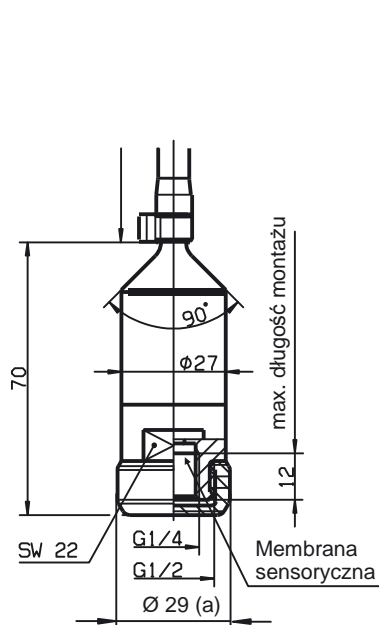
**JUMO Sp. z o.o.**  
 Adres: Ul. Korfantego 28  
 53-021 Wrocław, Polska  
 Telefon: +48 71 339 87 56  
 +48 71 339 82 39  
 Fax: +48 71 339 73 79  
 E-mail: biuro@jumo.com.pl  
 Internet: www.jumo.com.pl

**JUMO Instrument Co. Ltd.**  
 JUMO House  
 Temple Bank, Riverway  
 Harlow - Essex CM20 2DY, UK  
 Phone: +44 1279 63 55 33  
 Fax: +44 1279 63 52 62  
 E-mail: sales@jumo.co.uk  
 Internet: www.jumo.co.uk

**JUMO GmbH & Co. KG**  
 Mackenrodtstraße 14,  
 36039 Fulda, Germany  
 36035 Fulda, Germany  
 Postal address:  
 Phone: +49 661 6003-0  
 Fax: +49 661 6003-607  
 E-mail: mail@jumo.net  
 Internet: www.jumo.net

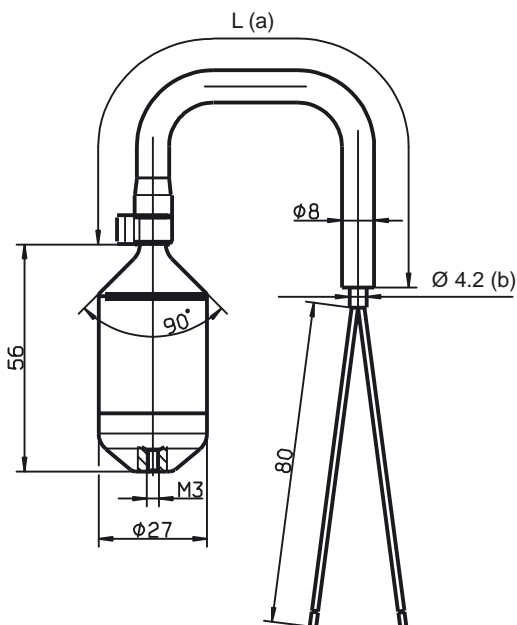


## Wymiary



### Przyłącze procesowe 567

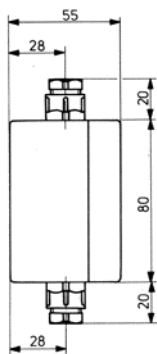
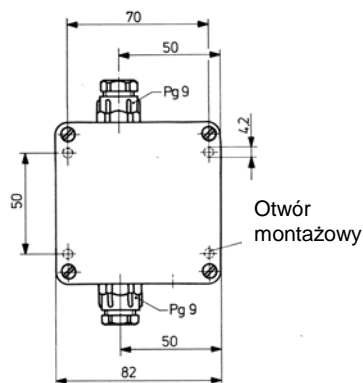
- a Nasadka posiada 3 otwory (Ø 3).  
 Nasadka pełni funkcję ochronną  
 dla sensorycznej membrany.



### Przyłącze procesowe 707

- a Długość kabla wg zamówienia  
 b Ø 4.6 dla wyjścia 3-przewodowego

## Akcesoria



### Puszka łączeniowa z kompensacją ciśnienia

Nr artykułu : 40/00061206

**JUMO Sp. z o.o.**

Adres: Ul. Korfantego 28  
53-021 Wrocław, Polska  
Telefon: +48 71 339 87 56  
+48 71 339 82 39  
Fax: +48 71 339 73 79  
E-mail: biuro@jumo.com.pl  
Internet: www.jumo.com.pl

**JUMO Instrument Co. Ltd.**

JUMO House  
Temple Bank, Riverway  
Harlow - Essex CM20 2DY, UK  
Phone: +44 1279 63 55 33  
Fax: +44 1279 63 52 62  
E-mail: sales@jumo.co.uk  
Internet: www.jumo.co.uk

**JUMO GmbH & Co. KG**

Mackenrodtstraße 14,  
36039 Fulda, Germany  
Postal address: 36035 Fulda, Germany  
Phone: +49 661 6003-0  
Fax: +49 661 6003-607  
E-mail: mail@jumo.net  
Internet: www.jumo.net



## Opis typu

### (1) Typ podstawowy

401015 JUMO MAERA S25

### (2) Rozszerzenie typu

000 brak  
999 wykonanie specjalne

### (3) Zakres pomiarowy ciśnienie względne

451 0 ... 0,25 bar  
452 0 ... 0,4 bar  
453 0 ... 0,6 bar  
454 0 ... 1,0 bar

### (4) Wyjście

405 4 ... 20 mA, 2-przewodowe  
412 DC 0,5 ... 4,5 V, 3-przewodowe  
415 DC 0 ... 10 V, 3-przewodowe  
418 DC 1 ... 5 V, 3-przewodowe  
420 DC 1 ... 6 V, 3-przewodowe

### (5) Przyłącze procesowe

707 M3 x 0,5 wewnętrzny  
567 G1/4 wewnętrzny

### (6) Materiał wykonania sondy

20 stal kwasoodporna

### (7) Przyłącze elektryczne

11 kabel w osłonie

### (8) Materiał osłony

1 PE, zastosowanie m.in. do wody deszczowej  
2 PA, zastosowanie np. do olejów grzewczych

### (9) Długość kabla „L“

005 5 m  
010 10 m  
025 25 m

### (10) Dodatki

000 brak

|                   |                      |                      |                      |                      |                      |                      |                      |                      |                      |                      |    |   |    |   |   |   |     |   |     |
|-------------------|----------------------|----------------------|----------------------|----------------------|----------------------|----------------------|----------------------|----------------------|----------------------|----------------------|----|---|----|---|---|---|-----|---|-----|
|                   | (1)                  | (2)                  | (3)                  | (4)                  | (5)                  | (6)                  | (7)                  | (8)                  | (9)                  | (10)                 |    |   |    |   |   |   |     |   |     |
| Kod do zamówienia | <input type="text"/> | <input type="text"/> | <input type="text"/> | <input type="text"/> | <input type="text"/> | <input type="text"/> | <input type="text"/> | <input type="text"/> | <input type="text"/> | <input type="text"/> |    |   |    |   |   |   |     |   |     |
| Przykład          | 401015               | /                    | 000                  | -                    | 452                  | -                    | 405                  | -                    | 707                  | -                    | 20 | - | 11 | - | 1 | - | 005 | / | 000 |

**JUMO Sp. z o.o.**

Adres: Ul. Korfantego 28  
53-021 Wrocław, Polska  
Telefon: +48 71 339 87 56  
+48 71 339 82 39  
Fax: +48 71 339 73 79  
E-mail: biuro@jumo.com.pl  
Internet: www.jumo.com.pl

**JUMO Instrument Co. Ltd.**

JUMO House  
Temple Bank, Riverway  
Harlow - Essex CM20 2DY, UK  
Phone: +44 1279 63 55 33  
Fax: +44 1279 63 52 62  
E-mail: sales@jumo.co.uk  
Internet: www.jumo.co.uk

**JUMO GmbH & Co. KG**

Mackenrodtstraße 14,  
36039 Fulda, Germany  
Postal address: 36035 Fulda, Germany  
Phone: +49 661 6003-0  
Fax: +49 661 6003-607  
E-mail: mail@jumo.net  
Internet: www.jumo.net



## Dodatki

| Artykuł  | Nr artykułu |
|--|-------------|
| Puszka łączeniowa z kompensacją ciśnienia (do montażu tylko ze specjalną końcówką kabla) | 40/00061206 |